

Quick-

# Ass-System

... denn wer einschalt, muß noch lange nicht ausschalen.

## So?



Konventionell

## ... oder so?

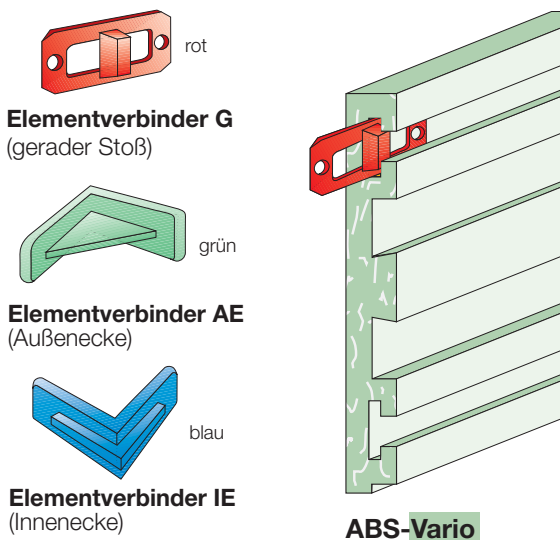


Quick-Ass

## ... oder machen Sie's doch einfach selber mit unserem ABS-Vario!

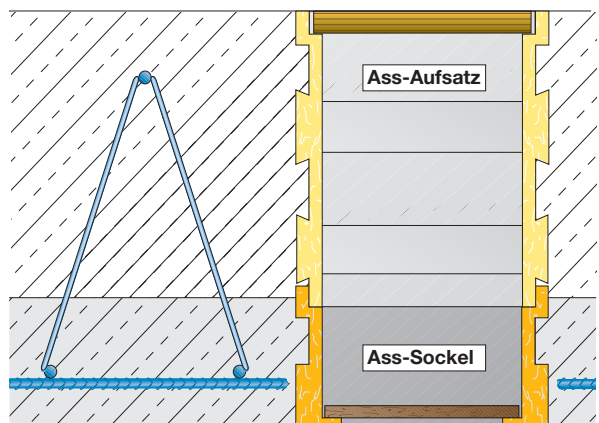


**Zeitersparnis 150%**  
**Kostensparnis 150%**



## Einsatzbeispiel

Ass-Duo für Elementdecken bestehend aus:  
**Ass-Sockel** und **Ass-Aufsatz**  
Auf Wunsch mit Anschlag für Bodenschalung und Deckel



12642 **ABS-Vario** – Faserbeton-Profil

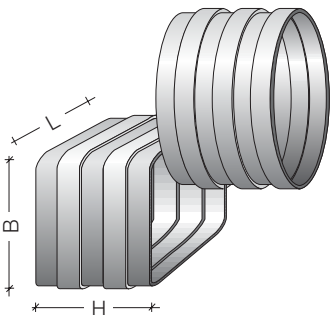
### Zubehör

- 11616 Elementverbinder G (Gerade) rot
- 11617 Elementverbinder AE (Außenecke) grün
- 11618 Elementverbinder IE (Innenecke) blau

## Aussparungen für Wand und Decke

## Warengruppe 4

### Ass-Standard

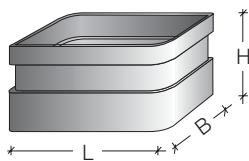


Art-Nr.	Typ L/B/H cm	GiBo Einh./Stck	Gewicht kg/Stck
12439	Ass - 15/15/16	288	1,35
12440	Ass - 15/20/16	216	1,60
12441	Ass - 20/20/16	144	1,85
12442	Ass - 20/25/16	120	2,10
12443	Ass - 25/25/16	105	2,30
12444	Ass - 25/30/16	82	2,50
12445	Ass - 30/30/16	72	2,75
Typ	Pal.-Einh. Reduziert	Zuschlag/Gewicht H = 16	
12448	Ass - / /20	- 20 %	+ 26 %
12449	Ass - / /24	- 30 %	+ 53 %
12450	Ass - / /25	- 35 %	+ 56 %
12451	Ass - / /30	- 50 %	+ 87 %
12452	Ass - / /35	- 55 %	+ 117 %
12453	Ass - / /40	- 60 %	+ 148 %
12454	Ass-Sondermaß auf Anfrage		

### Aussparung für Elementdecken

## Warengruppe 4

### Ass-Sockel „S“

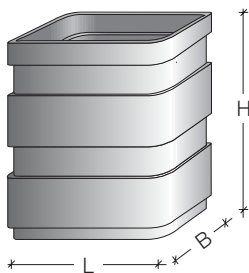


Art-Nr.	Typ L/B/H cm	GiBo- Einh./Stck	Gewicht kg/Stck
12720	Ass - 15/15/6 S	340	0,90
12721	Ass - 15/20/6 S	280	1,05
12722	Ass - 20/20/6 S	250	1,15
12723	Ass - 20/25/6 S	240	1,20
12724	Ass - 25/25/6 S	170	1,30
12725	Ass - 25/30/6 S	150	1,40
12726	Ass - 30/30/6 S	90	2,05
12729	Ass-Sondermaß		

### Aussparung für Elementdecken

## Warengruppe 4

### Ass-Aufsatz „A“



Art-Nr.	Typ L/B/H cm	GiBo- Einh./Stck	Gewicht kg/Stck
12732	Ass - 15/15/10 A	170	1,10
12733	Ass - 15/20/10 A	140	1,25
12734	Ass - 20/20/10 A	120	1,45
12735	Ass - 20/25/10 A	100	1,60
12736	Ass - 25/25/10 A	100	1,80
12737	Ass - 25/30/10 A	75	1,95
12738	Ass - 30/30/10 A	60	2,15
12741	Ass- Sondermaß		
Typ	GiBo-Einh. Reduziert	Zuschlag auf Gew. H = 10	
12742	Ass - / /12 K	- 20 %	+ 20%
12743	Ass - / /14 K	- 30 %	+ 40%
12744	Ass - / /19 K	- 38 %	+ 90%
12745	Ass - / /24 K	- 45 %	+ 140%
12746	Ass- Sondermaß		

## Ausschreibungstext

### Decken- und Wandaussparungen

#### Quick-Ass - Faserbeton-Aussparung

Vorgefertigte Aussparung liefern und einbauen. **Entschalen entfällt!**

Hersteller: **Quick Bauprodukte GmbH**

Westendamm 3 · D-58239 Schwerte · Tel. 0 23 04/9 81 43 0 · Fax 0 23 04/9 81 43 22

www.quick-bauprodukte.de · info@quick-bauprodukte.de

Pos.	Menge	Typ	EUR/Einh.	EUR/Summe
		Ass, L=    B=    H=		

### Kostenvergleich: Aussparung 20 x 20 cm, 16 cm hoch

Quick-Ass 20 x 20, 16 cm hoch		Holzaussparung	
ABS 160 =		Holzplatte	3,20 EUR/Stck
7,10 EUR/L x 0,9 m	= 6,39 EUR/Stck	Schneiden und Montage =	
Schneiden und Montage =		10 Min. x 35,- EUR/Std.	5,85 EUR/Stck
10 Min. x 35,- EUR/Std	= 5,85 EUR/Stck	Ausschalen und Säubern =	
		15 Min. x 35,- EUR/Std.)	8,75 EUR/Stck
		Entsorgung	0,75 EUR/Stck
<b>Gesamtkosten</b>	<b>12,24 EUR/Stck</b>	<b>Gesamtkosten</b>	<b>18,55 EUR/Stck</b>

**Zeitersparnis 150% (15 Min./Stck)**

**Kostensparnis 150%**

## Patente

- DE 19608786

- DE 19717197A1

## Sondergrößen möglich

### Wichtig!

Maßangaben immer Innenmaß

• Technische Änderungen vorbehalten

• Leichte Maßtoleranzen sind aufgrund des Fertigungsverfahrens möglich.

### Achtung!

Quick-Ass wird innen glatt geliefert, kann auf Wunsch aber auch mit Nuten geliefert werden.

## Quick-Faserbeton Aussparung

• enormer Lohnkostenvorteil

• kein Ausschalen

• für Arbeitsschutz mit Deckel

• zum Vergießen mit Auflager für Schalung

Spitzenleistungen in  
Schalung & Bewehrung

## Quick Bauprodukte GmbH

### Verwaltung und Werk

Westendamm 3  
D-58239 Schwerte (NRW)

Tel. 0 23 04/9 81 43 0

Fax 0 23 04/9 81 43 22

Mobil 01 72/2 31 60 30

### Telefon-Durchwahl:

Verkauf: 0 23 04/9 81 43 16

Technik: 0 23 04/9 81 43 30

### Fax-Durchwahl

Verkauf: 0 23 04/9 81 43 22

Technik: 0 23 04/9 81 43 26

info@quick-bauprodukte.de

www.quick-bauprodukte.de