

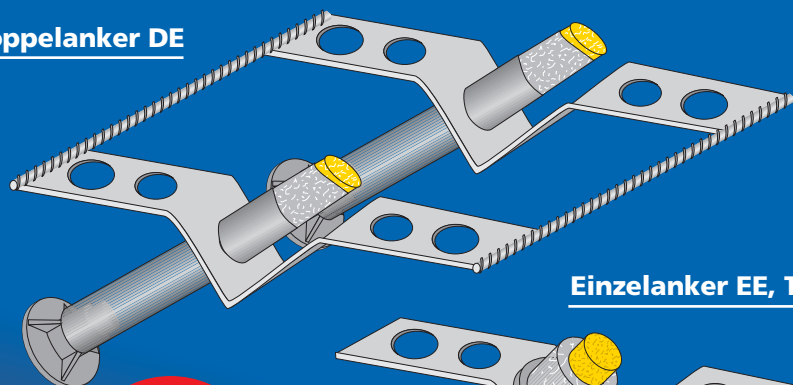
Quick- Einzelanker EE

Einzelanker EE, Typ V

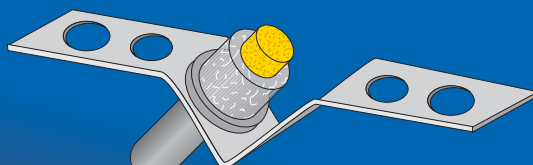
Doppelanker DE

Kostenvergleich!
siehe Rückseite

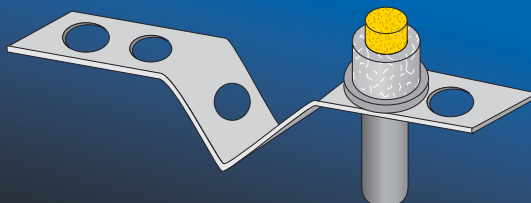
Doppelanker DE



Einzelanker EE, Typ V



Einzelanker EE



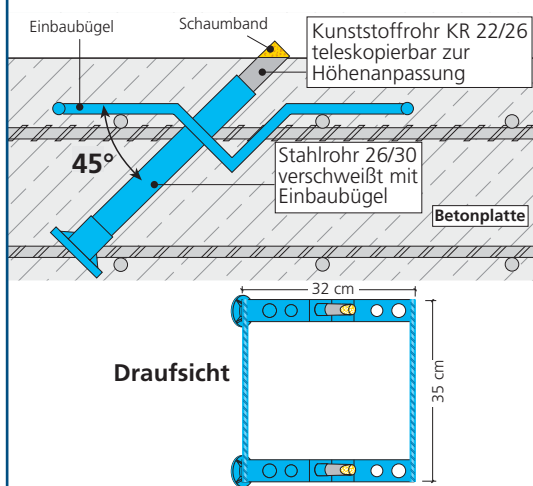
1000%

Zeitersparnis

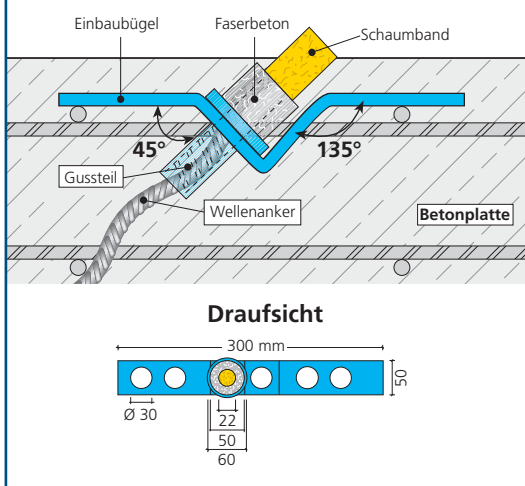
52%

Kostensparnis

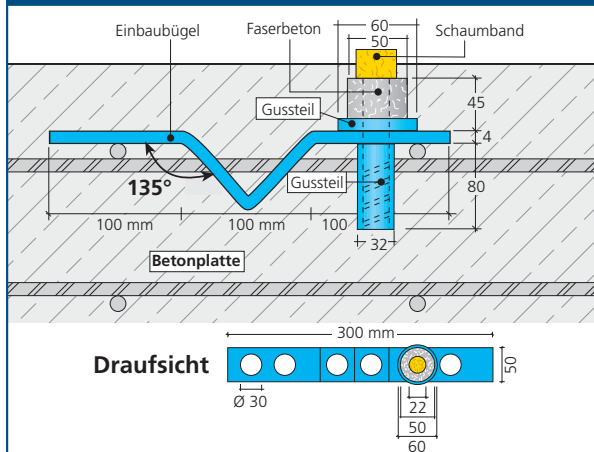
Doppelanker-Element DE



Einzelanker-Element EE, Typ V



Einzelanker-Element EE



Quick-Einzel- und Doppelanker-Element

- sauberes Abziehen der Betonoberfläche ohne Behinderung des Flügelglätters
- die kostengünstige Lösung, auf Basis DW 15,0, 20,0 und 26,0 mm
- schneller und sicherer Einbau
- volle Zugbelastung von zum Beispiel 90 KN pro Anker (180 KN pro Element) bei DW 15
- entsprechend der DIN 18216



Doppelanker eingebaut

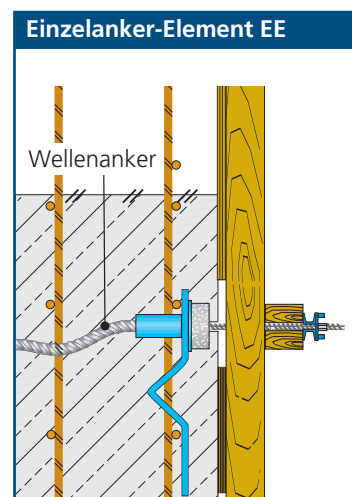
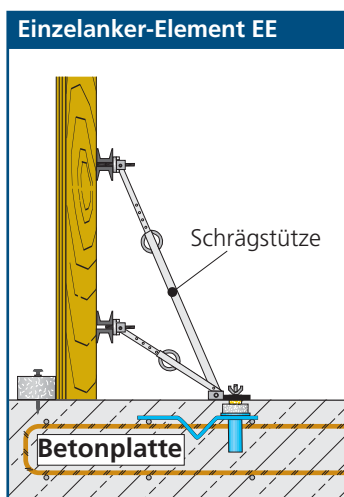
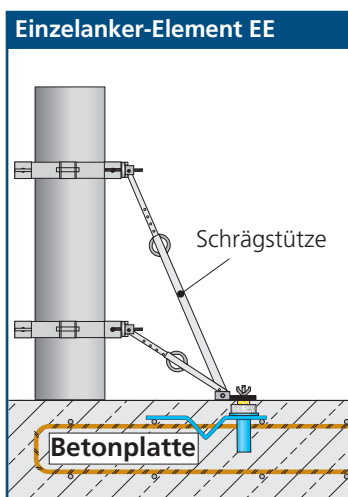
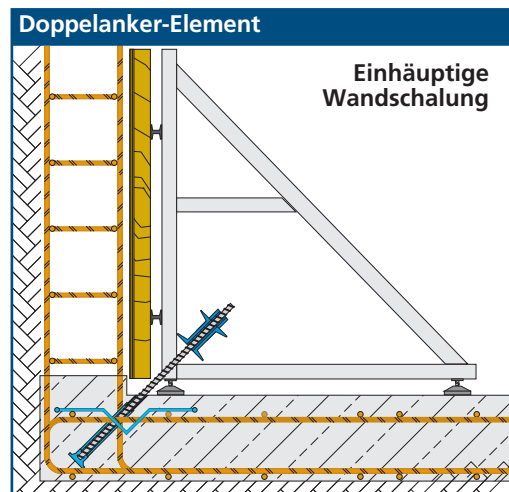
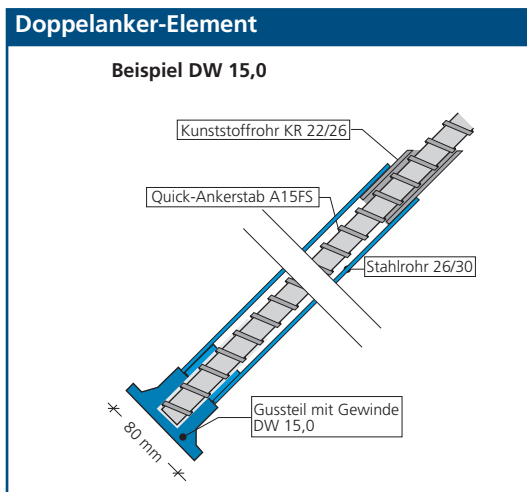


QUICK
INTERNATIONAL

...mit Leidenschaft bauen!

Einsatzmöglichkeiten

Befestigen von Schalung, Betonfertigteilen usw.



Kostenvergleich

...damit Sie Geld verdienen und Zeit gewinnen!

Quick-Einzelanker, Typ „EE“15		
Material und Lohn	Min./ Stck	€/ Stck
Quick-Einzelanker, EE 15	–	4,45
Einbau (30,- €/Std)	1	0,50
Kosten	–	4,95
Zeitaufwand	1	–

Konventionelle Lösung		
Material und Lohn	Min./ Stck	€/ Stck
Spreizdübel	–	2,50
Bohren (30,- €/Std)	5	2,50
Dübel-Einbau	3	1,50
Dübel-Ausbau	2	1,00
Kosten	–	7,50
Zeitaufwand	10	–

Vorteil Quick-Einzelanker!

Kostensparnis	52%
Zeitersparnis	1000%



QUICK Bauprodukte GmbH

D-58239 Schwerte (NRW)
Westendamm 3

Fon: 0 23 04-981 43 0
Fax: 0 23 04-981 43 23

info@quick-bauprodukte.de
www.quick-bauprodukte.de