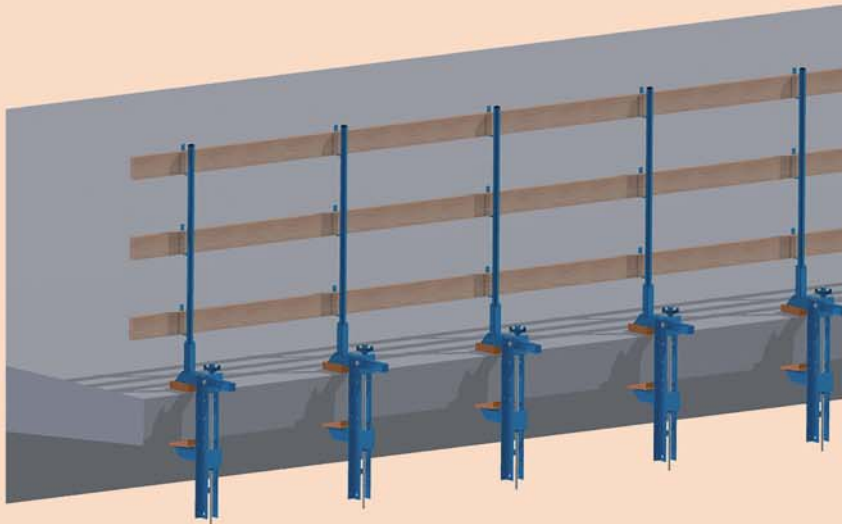


ABSTURZSICHERUNG MIT QUICK-ASU



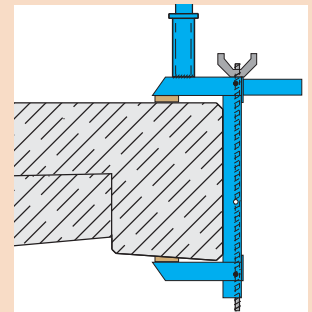
Absturzsicherung für den Brückenbau Quick ASU-System

Das System gewährleistet in allen Phasen
des Bauablaufes Sicherheit:

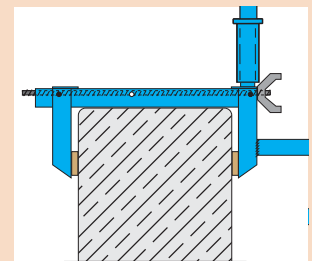
- > am fertiggestellten Überbau
- > nach Fertigstellung der Kappe

Die Absturzsicherung ist erhältlich
als Mietgerät oder zum Kauf.

Bei Bedarf erstellen wir Ihnen gerne ein Angebot.



ASU-Zwinge 70/130
Einbau vertikal



ASU-Zwinge 70/130
Einbau horizontal



Geländerpfosten
120/180



Quick Bauprodukte GmbH
Verwaltung und Produktion

Westendamm 3
D-58239 Schwerte

Telefon 0 23 04 981 430
Telefax 0 23 04 981 4322

info@quick-bauprodukte.de
www.quick-bauprodukte.de