


VERFASSER: Quick Bauprodukte GmbH Westendamm 3 58239 Schwerte	Proj.-Nr.:
BAUWERK:	Datum: 25.10.2013
<p><u>Bedienungsanleitung zum Quick Kappenschalungsriegel „Typ Vertikal“</u></p>  <p>Bauvorhaben:</p> <p>Bauherr:</p> <p>Bauteil: Quick-Kappenriegel Typ Vertikal</p> <p>Hersteller: Quick Bauprodukte GmbH Westendamm 3 58239 Schwerte</p> <p>Betreiber:</p> <p>Der Quick – Kappenschalungsriegel „Typ Vertikal“ darf nur von eingewiesenen Personen benutzt werden.</p> <p>Die nachfolgende Bedienungsanleitung erklärt den Standardeinsatz und beschreibt das Standard System.</p> <p>Aufgrund der geometrischen Vielfältigkeit der Kappen muss objektbezogen eine Planung durchgeführt werden. Hierfür muss ein statischer Nachweis erstellt werden.</p> <p>Bei den gesamten Montagearbeiten und bei den späteren Arbeiten sind die gültigen UVV Vorschriften zu beachten.</p>	
BAUTEIL: BLOCK: _____ SEITE: 2 VORGANG: Bedienungsanleitung zur Quick Spundwand Kappenriegel	ARCHIV-Nr.:

VERFASSER: Quick Bauprodukte GmbH
Westendamm 3
58239 Schwerte

Proj.-Nr.:

Datum:
25.10.2013

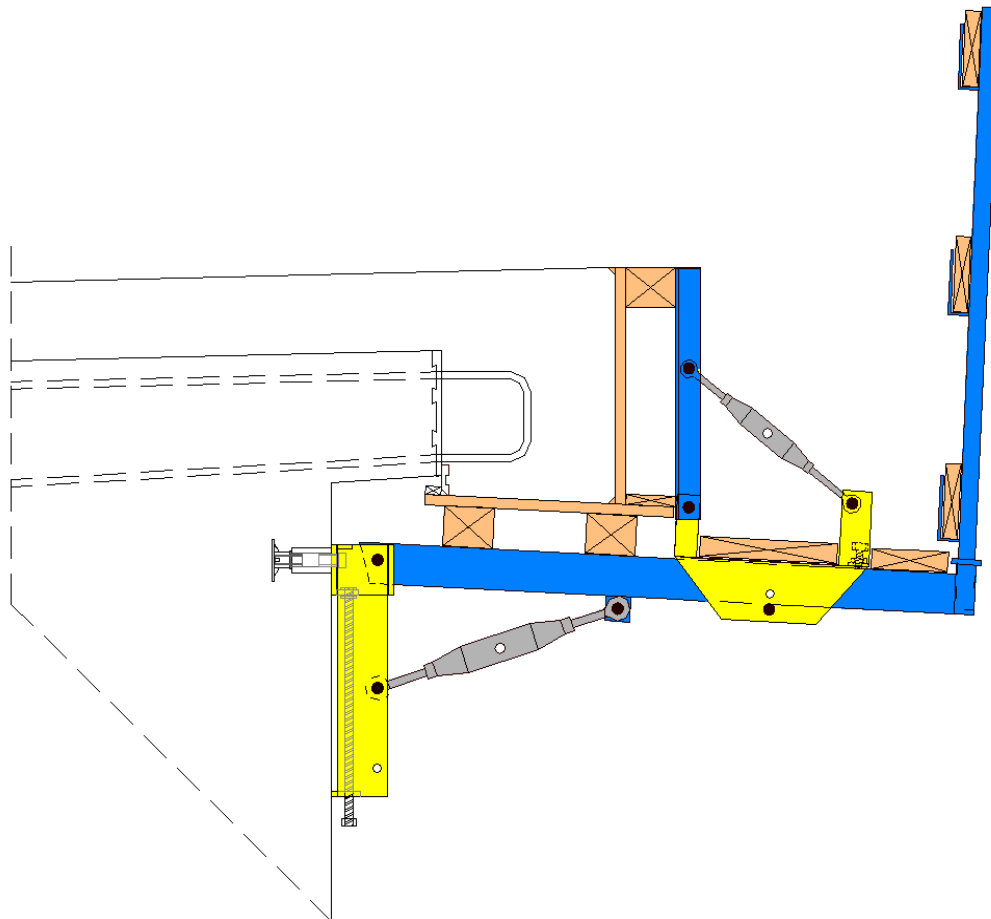
BAUWERK:



Beschreibung und Einsatzbereiche:

Der Quick Kappenriegel „Typ Vertikal“ dient als Schalungskonstruktion zum Herstellen der Kappe an Brückenbauwerken. Bauseits werden die Riegel mit der Holzschalung und den Bohlenbelag sowie Seitenschutz versehen.

Seitenansicht des Kappenschalungsriegels „Typ Vertikal“



BAUTEIL:

BLOCK: _____ SEITE: 3

VORGANG: Bedienungsanleitung zur Quick Spundwand Kappenriegel

ARCHIV-Nr.:

VERFASSER:	Quick Bauprodukte GmbH Westendamm 3 58239 Schwerte	Proj.-Nr.:
BAUWERK:		Datum: 25.10.2013

Verfasser der Statik:



Normen und Richtlinien:

- DIN EN 12812-2008 (Traggerüste)
- Anwendungsrichtlinie zu DIN EN 12812 (08/2009)
- DIN EN 1993-1-1-2005, NA 2010 (Stahlkonstruktion)
- DIN EN 1993-1-8-2005, NA 2010 (Stahlkonstruktion/Verbindungen)
- DIN 1055-4 (Extremwind-Lastannahme)

Teileliste:

Teile Bedarf pro Stück:

- | | | |
|-------|---|--------------------------|
| 1 St. | Klemmriegel Vertikal | (Art. Nr. 34599) |
| 1 St. | Kragarm 120 | (Art. Nr. 34607) |
| 1 St. | Spindel M 20 | (Art. Nr. 34620) |
| 1 St. | Abstützdreieck 40/99 geschlitz | (Art. Nr. 346031) |
| 6 St. | Absteckbolzen Ø 16 inkl. Sicherungssplint | (Art. Nr. 34618) |
| 1 St. | Schalstützwand 50 mit 1 St. Spindel M16
alternativ | (Art. Nr. 34610 / 34619) |
| 1 St. | Schalstützwand 75 mit 1 St. Spindel M20 | (Art. Nr. 34611 / 34620) |
| 1 St. | Geländerpfosten 120
alternativ | (Art. Nr. 34613) |
| 1 St. | Geländerpfosten 180 | (Art. Nr. 34604) |

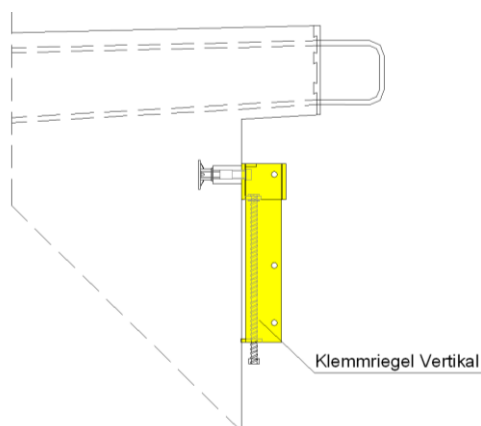
Verankerungsteile:

- 1 St. Ankerschraube (Teil des Klemmriegels)
- Verankerung auf Anfrage-

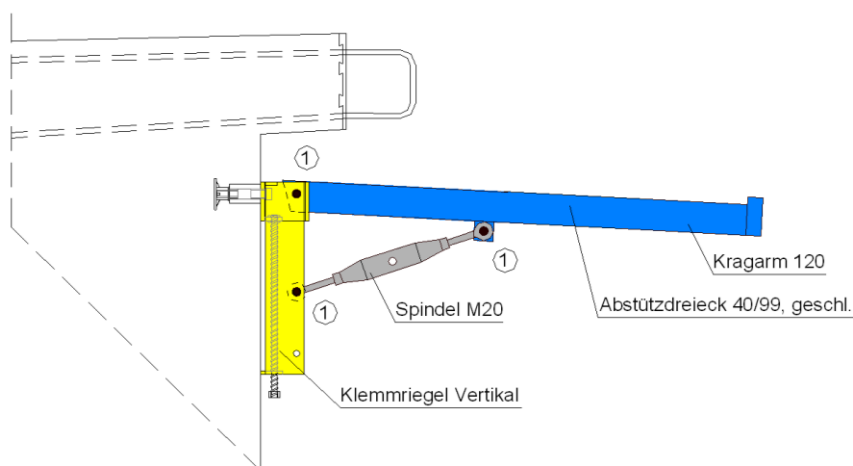
BAUTEIL:		ARCHIV-Nr.:
BLOCK:	_____ SEITE: 4	
VORGANG:	Bedienungsanleitung zur Quick Spundwand Kappenriegel	

Montage des Kappenschalungsriegels:

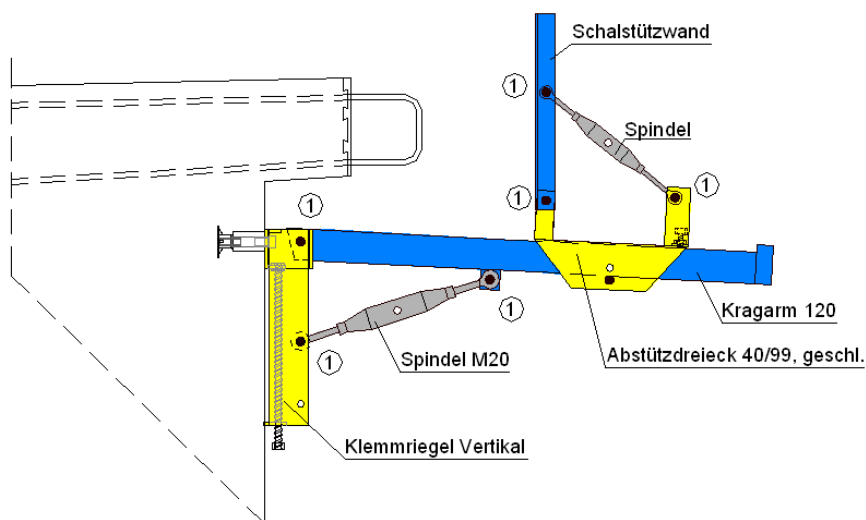
- 1) Den Klemmriegel Vertikal mittels gelber Ankerschraube (Teil des Klemmriegels) an der Brückenwiderlagerwand verschrauben.



- 2) Den Kragarm 120 in den Klemmriegel Vertikal einstecken und mit Absteckbolzen verbinden. Danach die Spindel einfügen und ebenfalls mit Absteckbolzen fixieren.



- 3) Das Abstützdreieck 40/99 über den Kragarm 120 stecken und mit dem HV Bolzen $\varnothing 16$ abstecken und mit dem Splint sichern. Die Verklemmung des Abstützdreiecks erfolgt über die zwischen den Flachstahllaschen eingebaute Schraube M20. Das Abstützdreieck kann horizontal stufenlos verschoben und festgesetzt werden. Schalstützwand und Spindel einbauen und mit den Absteckbolzen sichern.



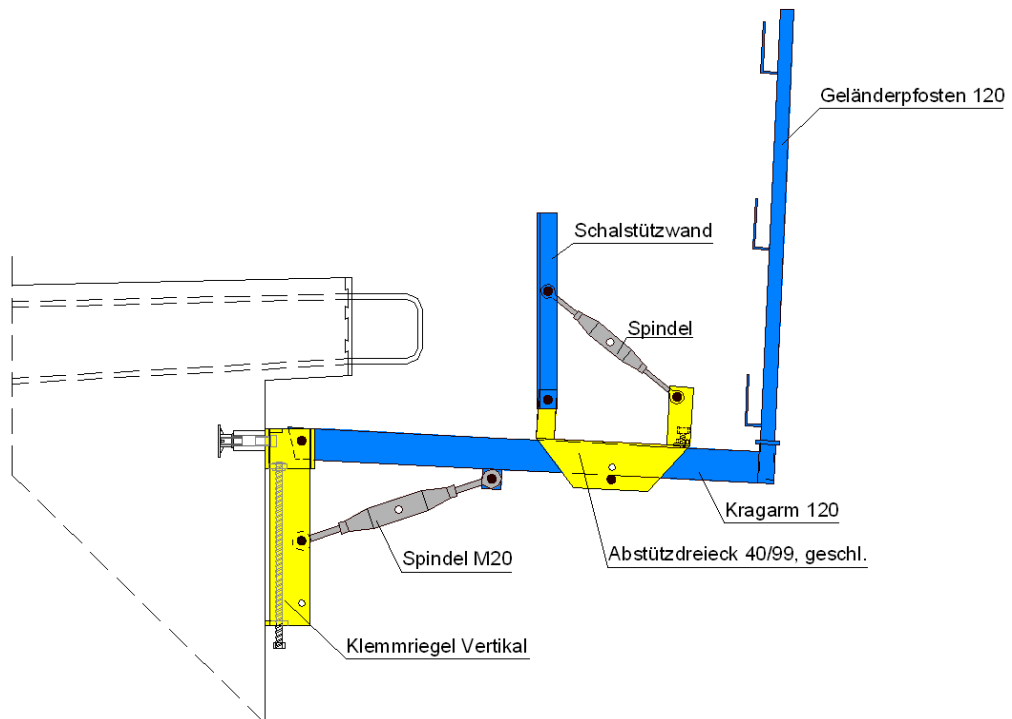
VERFASSER: Quick Bauprodukte GmbH
Westendamm 3
58239 Schwerte

Proj.-Nr.:

Datum:
25.10.2013

BAUWERK:

- 4) Jetzt den Geländerpfosten 120 einstecken. Der Kappenriegel ist nun komplett.



BAUTEIL:

BLOCK: _____ SEITE: 7

VORGANG: Bedienungsanleitung zur Quick Spundwand Kappenriegel

ARCHIV-Nr.:

VERFASSER: Quick Bauprodukte GmbH
Westendamm 3
58239 Schwerte

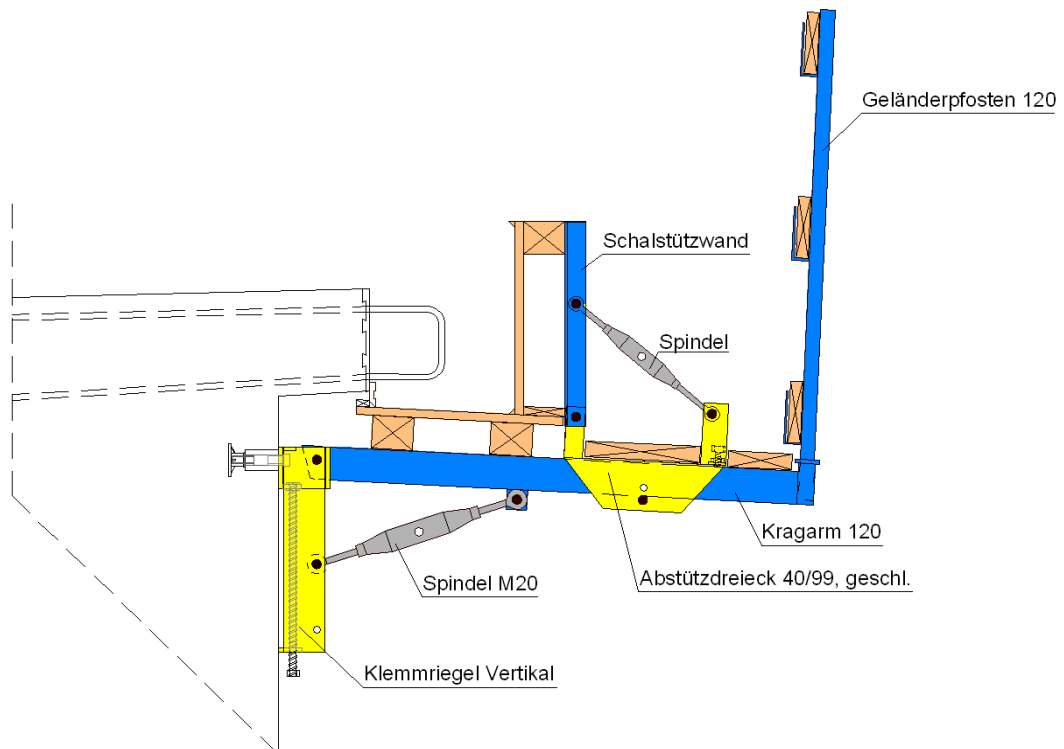
Proj.-Nr.:

Datum:
25.10.2013

BAUWERK:



- 5) Den Schalungsboden und die Seitenschalung einbauen und den Bohlenbelag auflegen und die Boardbretter in den Geländerpfosten einlegen und verschrauben.



BAUTEIL:

BLOCK: _____ SEITE: 8

VORGANG: Bedienungsanleitung zur Quick Spundwand Kappenriegel

ARCHIV-Nr.:

VERFASSER: Quick Bauprodukte GmbH Westendamm 3 58239 Schwerte	Proj.-Nr.:
	Datum: 25.10.2013
BAUWERK:	



Bei den gesamten Montagearbeiten und bei den spätern Arbeiten sind die gültigen UVV Vorschriften zu beachten.

Die Belastung des Gehbereichs beschränkt sich bei der Standardsituation auf 0,75 KN/m² und einer Mannlast von 1,5 KN.

Aufgrund der geometrischen Vielfältigkeit der Kopfbalken muss objektbezogen eine Planung durchgeführt werden.

Weiterhin muss ein statischer Nachweis erstellt werden.

Hierfür stehen Ihnen unsere Mitarbeiter jederzeit gerne zur Verfügung.

Quick Bauprodukte GmbH

Westendamm 3
58239 Schwerte
Tel.: 02304 / 9814310
E-Mail: info@quick-bauprodukte.de
Internet: www.Quick-Bauprodukte.de

Unsere Angaben beruhen auf dem heutigen Stand der Technik. Wir behalten uns technische Änderungen vor.

QUICK-Bauprodukte GmbH
Schwerte, den 28.03.2013

Andreas von Döllen

von Döllen

Diese Anleitung wurde gelesen und verstanden: _____ Datum: _____

BESTÄTIGUNG DER EINGEWIESENEN PERSONEN DURCH UNTERSCHRIFT:

BAUTEIL:	ARCHIV-Nr.:
BLOCK: _____ SEITE: 9	
VORGANG: Bedienungsanleitung zur Quick Spundwand Kappenriegel	