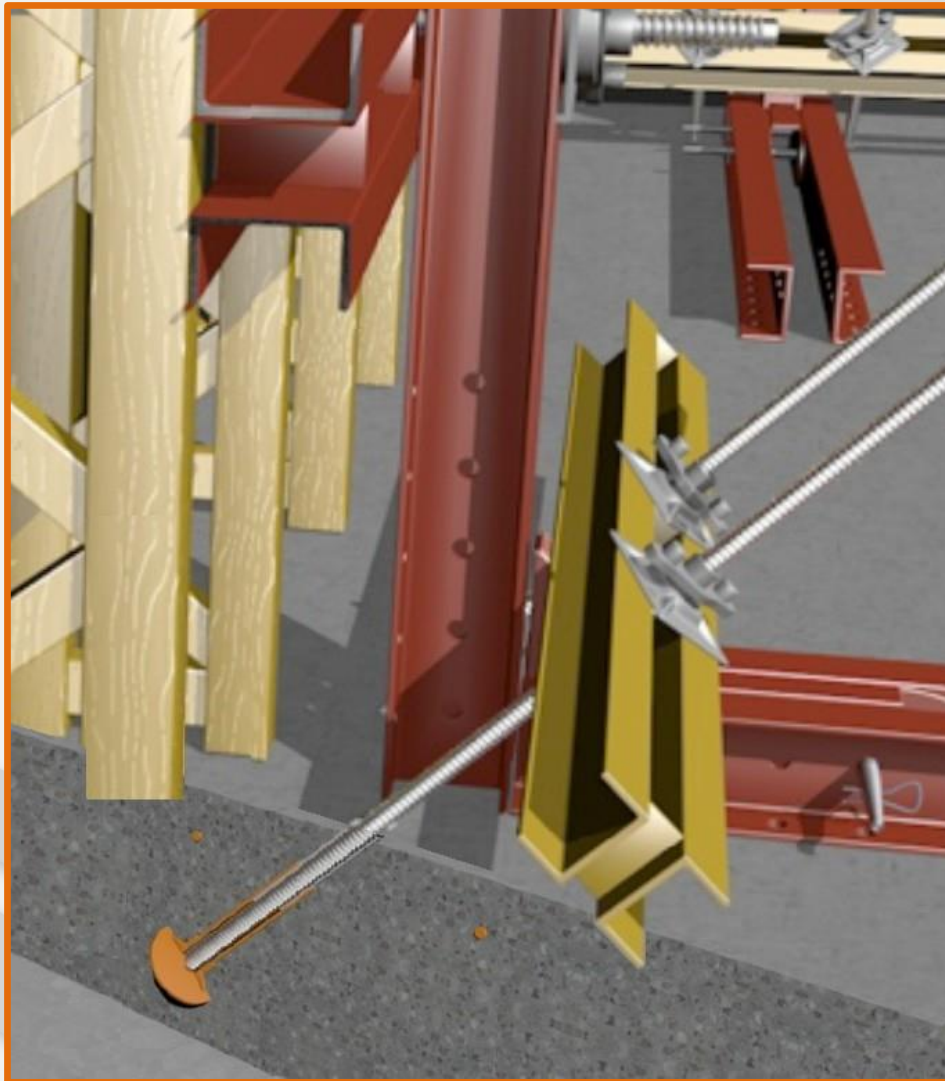


# QUICK

## Einzel-, Doppelanker

Zur Verankerung von einhäufiger Schalung



Die Quick Einzel-, bzw. Doppelanker werden einfach auf die Bewehrung aufgelegt, mit Bindedraht fixiert und haben automatisch die optimale (45 Grad) Neigung. Einfach, schnell, kostensparend !!

Schnur spannen



Ausrichten und fest rödeln



Betondeckung einstellen



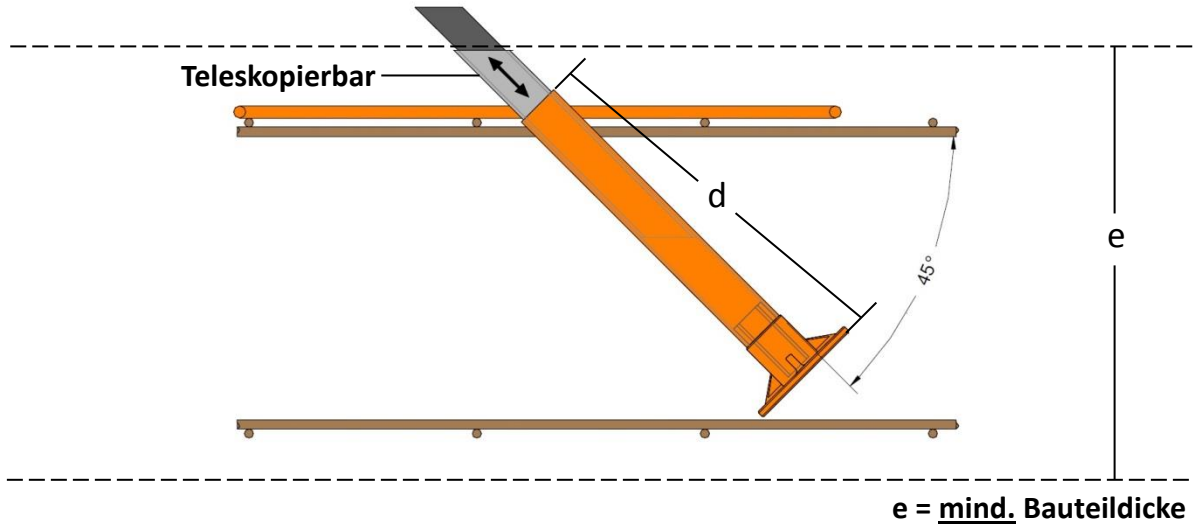
Ankerstab eindrehen



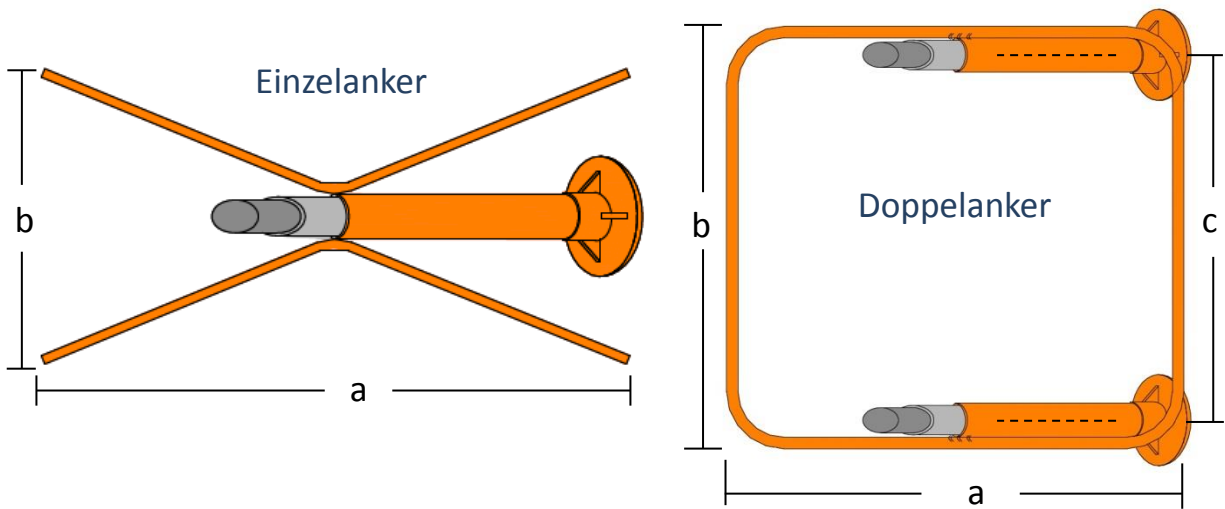
Schalung fixieren!



## Seitenansicht



## Draufsicht



Art.-Nr.	Bezeichnung	Farbe	a in mm	b in mm	c in mm	d in mm	e in mm	Verpackung Stck / Palette	Gewicht kg / Stck
14683	EE 15,0	orange	400	200	-	250	250	170	1,1
14684	EE 20,0	blau	440	220	-	300	300	150	1,6
14685	EE 26,0	grün	450	250	-	350	350	130	2,4
14637	DE 15,0	orange	400	350	300	250	250	85	2,5
14638	DE 20,0	blau	400	353	300	300	300	75	3,2
14639	DE 26,0	grün	400	360	300	350	350	65	4,7