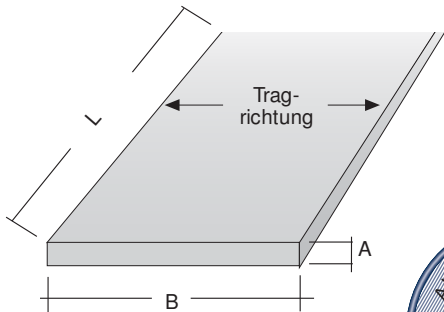


SCHALUNGZUBEHÖR

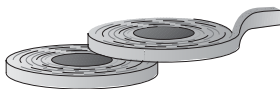
ABSCHALSYSTEM E

A/P Abdeckplatte // faserbewehrte Betonplatte



Art-Nr.	Typ	A mm	L cm	B cm	Gewicht kg/m ²
126512	A/P 10	10	max. 245	max. 125	19
126511	A/P 15	15	max. 245	max. 125	29
12651	A/P 20	20	max. 245	max. 125	38
15624	Schaumband (10 m Länge · 19 mm Breite · 6 mm Stärke) Verpackung 20 Stck/Karton				

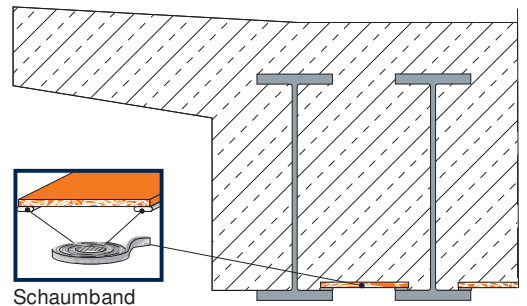
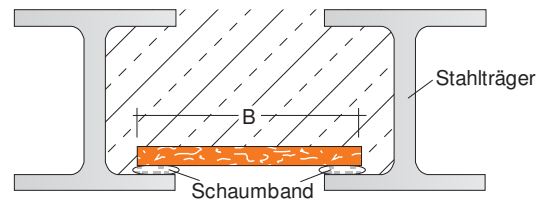
Biegezugfestigkeit bei 20 mm-Platte 20 N/mm²



Schaumband



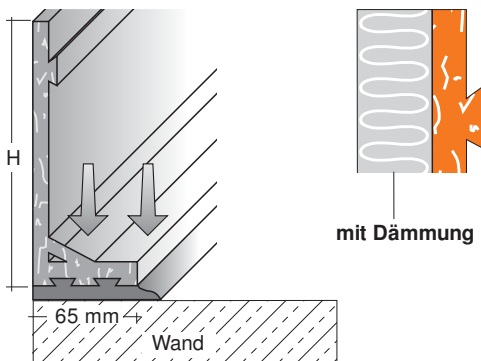
WIB-Brücken



A/P Abdeckplatte – als verlorene Schalung

- Einsatzbereiche**
- ▶ verlorene Schalung
 - ▶ WIB-Brücken

ABS-M-Profil // Faserbeton // für Deckenrand // Standardlängen 1,20 und 2,40 m



Art-Nr.	Typ	H mm	Schnittlänge m		Pal.-Einheiten		Gewicht kg/m
			1,20	2,40	1,20 m	2,40 m	
12653	ABS – 160 M	160	1,20	2,40	144	288	6,30
12654	ABS – 180 M	180	1,20	2,40	144	288	6,90
12655	ABS – 200 M	200	1,20	2,40	108	216	7,50
12656	ABS – 250 M	250	1,20	2,40	108	216	10,00
12657	ABS – 300 M	300	1,20	2,40	108	216	12,00

Eckelement 90° und 135°, 0,60 m + 0,60 m = 1,20 m lang
Innen- und Außenecke

Gegen Aufpreis auch mit gefasteten Kanten oder Dämmung erhältlich

Verarbeitung

ABS-M-Profile können gemauert, geklebt oder genagelt werden.

Vorteil: sofort belastbar

