

BEWEHRUNGSZUBEHÖR

BEWEHRUNGS-RÜCKBIEGE-ANSCHLÜSSE

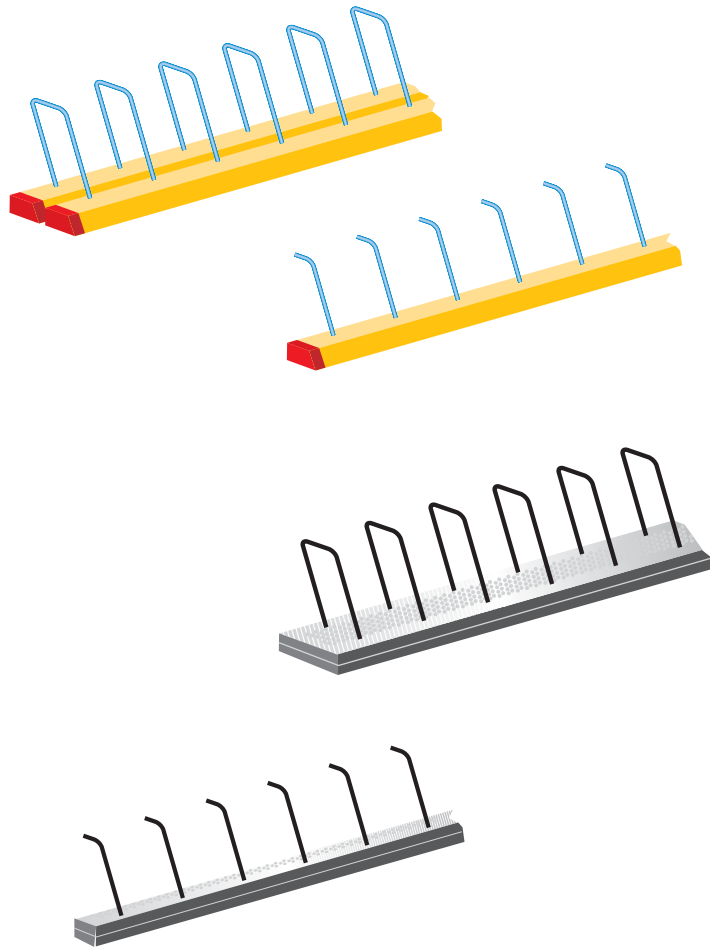
BRA Standard- und Sonderprogramm

Rückbiegeanschlüsse sind mit Metall- oder Kunststoffkasten erhältlich.

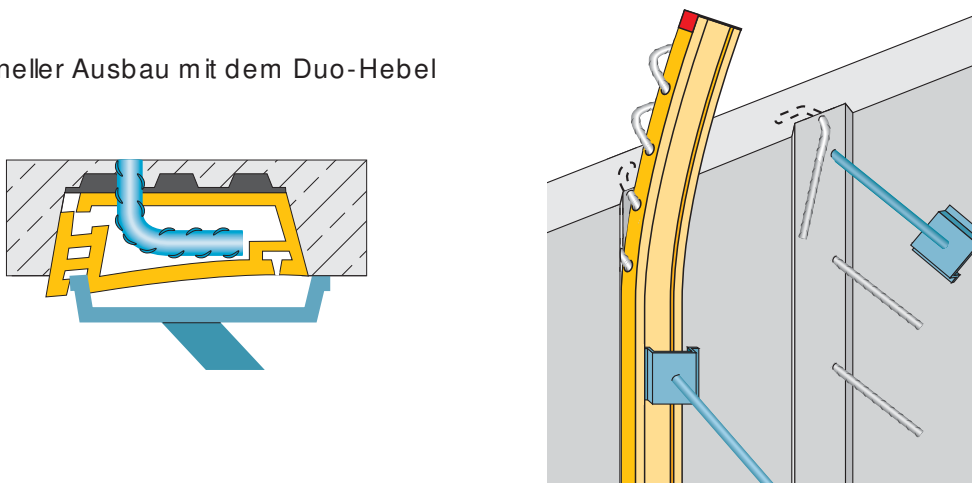
Der Kunststoffkasten ist die technisch hochwertigere Variante, da sich diese nach der Betonage problemlos vollständig entfernen lässt und somit einen optimalen Verbund durch den Anschluss von Beton auf Beton ermöglicht.

Weitere Vorteile des Kunststoffkastens sind:

- Bei Radien größer 10 Meter ist **kein** Vorbiegen des Kastens notwendig.
- In der Kombination mit Noppenfolie ist eine Querkraftabtragung von bis zu 80% möglich.
- Durch Kunststoffkörper geringe Verletzungsgefahr
- Geringe Lohnkosten durch schnelle Montage und Demontage
- Alle Längen bis 4,80 m möglich



Rationeller Ausbau mit dem Duo-Hebel

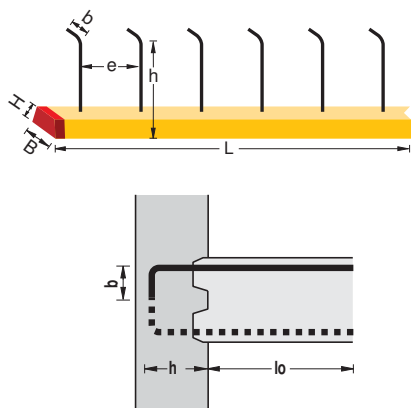


BEWEHRUNGSZUBEHÖR

BEWEHRUNGS-RÜCKBIEGE-ANSCHLÜSSE

BRA Bewehrungs-Rückbiege-Anschluss // mit Kunststoffkasten // **Standardlänge 1,25 m**

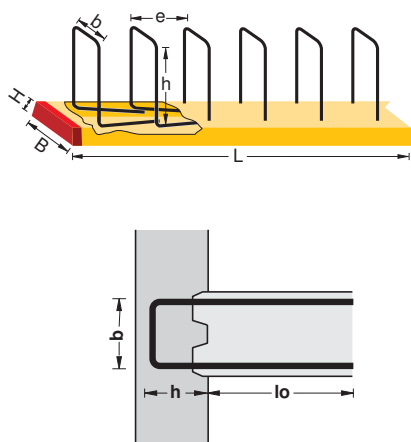
► beliebige Wandanschlüsse



Art-Nr.	Typ	Ø mm	e cm	h cm	b cm	lo cm	B mm	H mm	m/ Pal.	Gewicht kg/m
22542	BRA 5-A-8/15	8	15	15	3	28	50	25	200	1,70
22543	BRA 5-A-8/20	8	20	15	3	28	50	25	200	1,35
22544	BRA 5-A-8/25	8	25	15	3	28	50	25	200	1,14
22545	BRA 8-A-10/10	10	10	15	8	36	75	30	200	4,22
22546	BRA 8-A-10/15	10	15	15	8	36	75	30	200	2,94
22547	BRA 8-A-10/20	10	20	15	8	36	75	30	200	2,30
22548	BRA 8-A-10/25	10	25	15	8	36	75	30	200	1,92
22549	BRA 10-A-12/10	12	10	15	11	43	100	40	200	6,97
22550	BRA 10-A-12/15	12	15	15	11	43	100	40	200	4,83
22551	BRA 10-A-12/20	12	20	15	11	43	100	40	200	3,76
22552	BRA 10-A-12/25	12	25	15	11	43	100	40	200	3,12
-----1 andere Längen bis 4,80 m										

Baustahl Ø 8 bis Ø 12 mm, auch in verzinkt und in V4A lieferbar

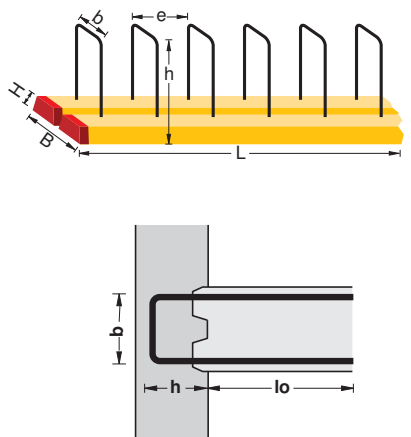
► 15 cm Wandanschlüsse



Art-Nr.	Typ	Ø mm	e cm	h cm	b cm	lo cm	B mm	H mm	m/ Pal.	Gewicht kg/m
24510	BRA 15-B-8/15	8	15	15	7	28	100	40	150	2,00
24511	BRA 15-B-8/20	8	20	15	7	28	100	40	150	1,64
24512	BRA 15-B-8/25	8	25	15	7	28	100	40	150	1,42
24513	BRA 15-B-10/10	10	10	15	7	36	100	40	150	4,34
24514	BRA 15-B-10/15	10	15	15	7	36	100	40	150	3,08
24515	BRA 15-B-10/20	10	20	15	7	36	100	40	150	2,45
24516	BRA 15-B-10/25	10	25	15	7	36	100	40	150	2,07
24509	BRA 15-B-12/15	12	15	15	7	43	100	40	150	4,60
245091	BRA 15-B-12/20	12	20	15	7	43	100	40	150	3,59
24508	BRA 15-B-12/25	12	25	15	7	43	100	40	150	2,98
-----1 andere Längen bis 4,80 m										

Baustahl Ø 8 bis Ø 12 mm, auch in verzinkt und in V4A lieferbar

► 20 cm Wandanschlüsse



Art-Nr.	Typ	Ø mm	e cm	h cm	b cm	lo cm	B mm	H mm	m/ Pal.	Gewicht kg/m
24518	BRA 20-B-8/15	8	15	15	12	28	150	25	120	2,15
24519	BRA 20-B-8/20	8	20	15	12	28	150	25	120	1,76
24520	BRA 20-B-8/25	8	25	15	12	28	150	25	120	1,52
24521	BRA 20-B-10/10	10	10	15	12	36	150	30	120	4,85
24522	BRA 20-B-10/15	10	15	15	12	36	150	30	120	3,49
24523	BRA 20-B-10/20	10	20	15	12	36	150	30	120	2,81
24524	BRA 20-B-10/25	10	25	15	12	36	150	30	120	2,40
24525	BRA 20-B-12/10	12	10	15	12	43	150	35	120	7,62
24526	BRA 20-B-12/15	12	15	15	12	43	150	35	120	5,45
24527	BRA 20-B-12/20	12	20	15	12	43	150	35	120	4,37
24528	BRA 20-B-12/25	12	25	15	12	43	150	35	120	3,72
-----1 andere Längen bis 4,80 m										

Baustahl Ø 8 bis Ø 12 mm, auch in verzinkt und in V4A lieferbar

BEWEHRUNG SZUBEHÖR

BEWEHRUNGS-RÜCKBIEGE-ANSCHLÜSSE

BRA Bewehrungs-Rückbiege-Anschluss // mit Kunststoffkasten // Standardlänge 1,25 m

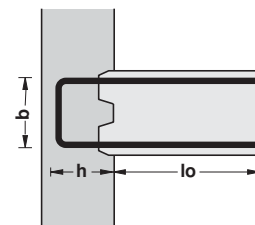
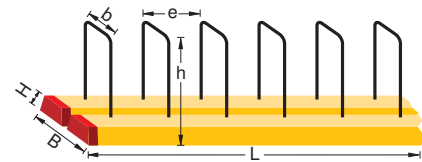
Art-Nr.	Typ	Ø mm	e cm	h cm	b cm	lo cm	B mm	H mm	m/ Pal.	Gewicht kg/m
24530	BRA 25-B-8/15	8	15	15	17	28	200	25	90	2,29
24531	BRA 25-B-8/20	8	20	15	17	28	200	25	90	1,86
24532	BRA 25-B-8/25	8	25	15	17	28	200	25	90	1,60
24533	BRA 25-B-10/10	10	10	15	17	36	200	30	90	5,16
24534	BRA 25-B-10/15	10	15	15	17	36	200	30	90	3,70
24535	BRA 25-B-10/20	10	20	15	17	36	200	30	90	2,96
24536	BRA 25-B-10/25	10	25	15	17	36	200 </td <td>30</td> <td>90</td> <td>2,52</td>	30	90	2,52
24537	BRA 25-B-12/10	12	10	15	17	43	200	40	90	8,06
24538	BRA 25-B-12/15	12	15	15	17	43	200	40	90	5,75
24539	BRA 25-B-12/20	12	20	15	17	43	200	40	90	4,59
24540	BRA 25-B-12/25	12	25	15	17	43	200	40	90	3,90
-----1 andere Längen bis 4,80 m										

Baustahl Ø 8 bis Ø 12 mm, auch in verzinkt und in V4A lieferbar

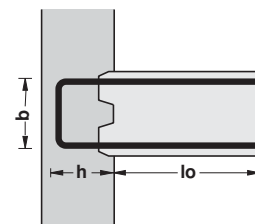
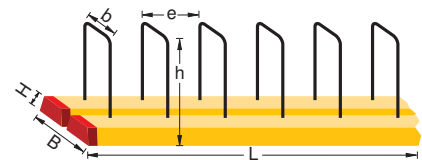
Art-Nr.	Typ	Ø mm	e cm	h cm	b cm	lo cm	B mm	H mm	m/ Pal.	Gewicht kg/m
24542	BRA 30-B-8/15	8	15	15	22	28	250	25	60	2,42
24543	BRA 30-B-8/20	8	20	15	22	28	250	25	60	1,96
24544	BRA 30-B-8/25	8	25	15	22	28	250	25	60	1,68
24545	BRA 30-B-10/10	10	10	15	22	36	250	30	60	5,47
24546	BRA 30-B-10/15	10	15	15	22	36	250	30	60	3,90
24547	BRA 30-B-10/20	10	20	15	22	36	250	30	60	3,12
24548	BRA 30-B-10/25	10	25	15	22	36	250	30	60	2,64
24549	BRA 30-B-12/10	12	10	15	22	43	250	40	60	8,51
24550	BRA 30-B-12/15	12	15	15	22	43	250	40	60	6,05
24551	BRA 30-B-12/20	12	20	15	22	43	250	40	60	4,81
24552	BRA 30-B-12/25	12	25	15	22	43	250	40	60	4,07
-----1 andere Längen bis 4,80 m										

Baustahl Ø 8 bis Ø 12 mm, auch in verzinkt und in V4A lieferbar

► 25 cm (24) Wandanschlüsse



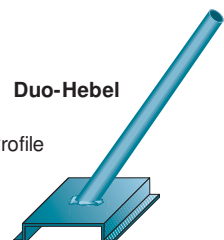
► 30 cm Wandanschlüsse



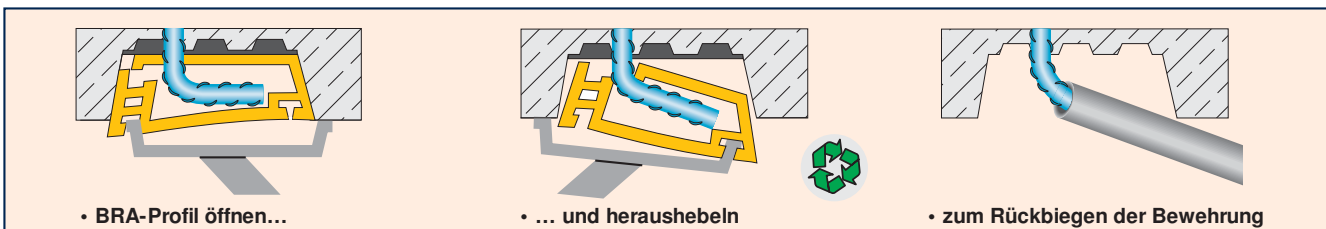
BRA Zubehör

Art-Nr.	Typ	Gewicht kg/VPE
24579	Duo-Hebel	1,50/Stck
-----3	Noppen-Folie E1 gegen Aufschlag	0,03/m

- zum Ausbauen der BRA-Profile
- zum geraden Rückbiegen der Anschlussseisen



Quick-Duo-Hebel für zwei Arbeitsgänge



• BRA-Profil öffnen...

• ... und heraushebeln

• zum Rückbiegen der Bewehrung

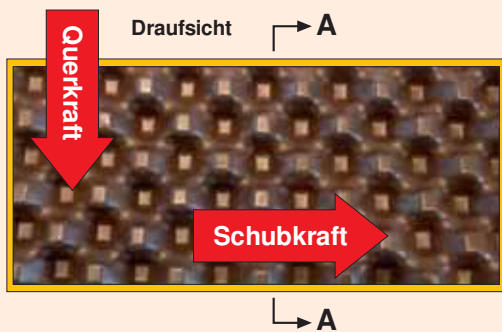
BEWEHRUNGSZUBEHÖR

BEWEHRUNGS-RÜCKBIEGE-ANSCHLÜSSE

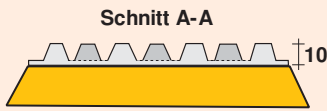
Sonderelemente

Verzahnte Arbeitsfuge für Schub- und Querkraft-Abtragung
gem. DIN 1045-1

Arbeitsfugenausbildung mit rautenförmigen Stollen

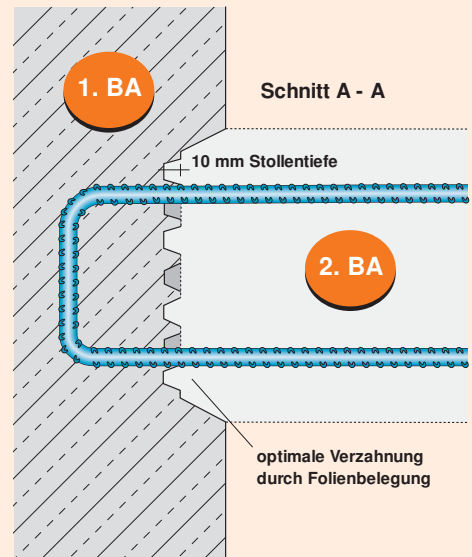


Nur ein Folientyp
zur Schub- und Querkraft-Abtragung



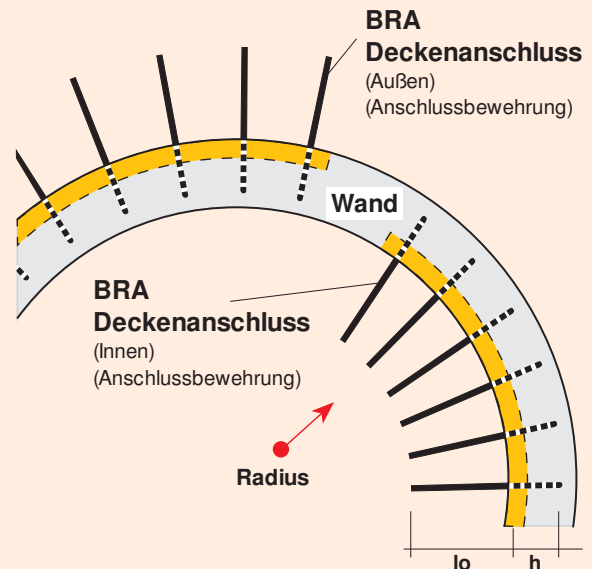
Bei Bedarf erhalten Sie
Berechnungs-Grundlagen sowie den
Prüfbericht der Universität Dortmund

Beton auf Beton mit Sicherheit die beste Verbindung



Vorgebogene Elemente

Auf Wunsch
können die Elemente
bereits im Werk
auf einen benötigten Radius
konfektioniert werden.

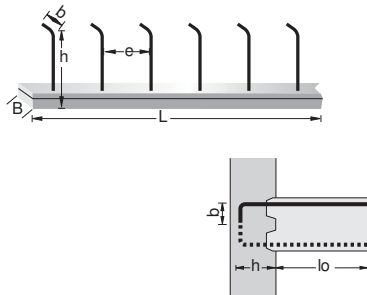


BEWEHRUNGSZUBEHÖR

BEWEHRUNGS-RÜCKBIEGE-ANSCHLÜSSE

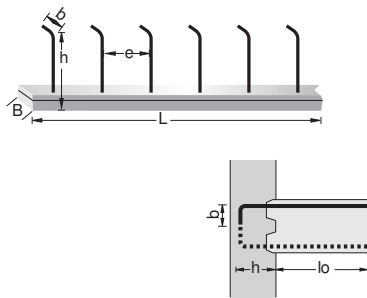
BRA-M Bewehrungs-Rückbiege-Anschluss // mit Metallkasten // Standardlänge 1,25 m

► beliebige Wandanschlüsse



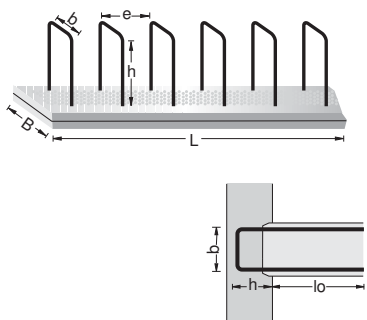
Art-Nr.	Typ	Ø mm	e cm	h cm	b cm	lo cm	B mm	m/ Pal.	Gewicht kg/m
245711	BRA-M 50-A-8/10	8	10	17	5	30	50	150	2,70
24572	BRA-M 50-A-8/15	8	15	17	5	30	50	150	2,02
24573	BRA-M 50-A-8/20	8	20	17	5	30	50	150	1,68
24574	BRA-M 50-A-10/15	10	15	17	6	38	50	150	3,10
24575	BRA-M 50-A-10/20	10	20	17	6	38	50	150	2,49

► 13 cm Wandanschlüsse



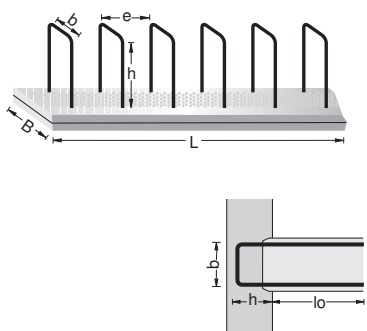
Art-Nr.	Typ	Ø mm	e cm	h cm	b cm	lo cm	B mm	m/ Pal.	Gewicht kg/m
245751	BRA-M 85-A-8/10	8	10	17	5	30	70	150	2,72
245752	BRA-M 85-A-8/15	8	15	17	5	30	70	150	2,03
245753	BRA-M 85-A-8/20	8	20	17	5	30	70	150	1,70
245754	BRA-M 85-A-10/10	10	10	17	6	38	70	150	4,34
245755	BRA-M 85-A-10/15	10	15	17	6	38	70	150	3,11
245756	BRA-M 85-A-10/20	10	20	17	6	38	70	150	2,50
24576	BRA-M 85-A-12/15	12	15	17	7	46	70	150	4,64
24577	BRA-M 85-A-12/20	12	20	17	7	46	70	150	3,65

► 14 cm Wandanschlüsse



Art-Nr.	Typ	Ø mm	e cm	h cm	b cm	lo cm	B mm	m/ Pal.	Gewicht kg/m
245761	BRA-M 100-B-8/10	8	10	17	8	30	100	150	4,73
24578	BRA-M 100-B-8/15	8	15	17	8	30	100	150	3,43
24580	BRA-M 100-B-8/20	8	20	17	8	30	100	150	2,78

► 16 – 18 cm Wandanschlüsse



Art-Nr.	Typ	Ø mm	e cm	h cm	b cm	lo cm	B mm	m/ Pal.	Gewicht kg/m
245801	BRA-M 115-B-8/10	8	10	17	10	30	120	150	4,96
24584	BRA-M 115-B-8/15	8	15	17	10	30	120	150	3,64
24585	BRA-M 115-B-8/20	8	20	17	10	30	120	150	2,98
245802	BRA-M 115-B-10/10	10	10	17	10	38	120	150	8,11
24586	BRA-M 115-B-10/15	10	15	17	10	38	120	150	5,74
24587	BRA-M 115-B-10/20	10	20	17	10	38	120	150	4,56
245803	BRA-M 115-B-12/10	12	10	17	10	46	120	150	12,60
24588	BRA-M 115-B-12/15	12	15	17	10	46	120	150	8,74
24589	BRA-M 115-B-12/20	12	20	17	10	46	120	150	6,80

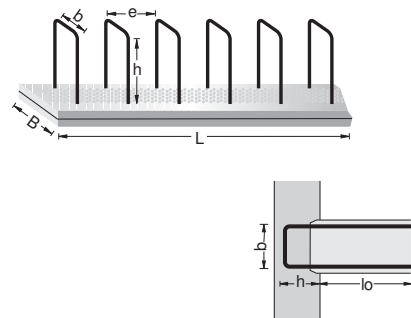
BEWEHRUNG SZUBEHÖR

BEWEHRUNGS-RÜCKBIEGE-ANSCHLÜSSE

BRA-M Bewehrungs-Rückbiege-Anschluss // mit Metallkasten // Standardlänge 1,25 m

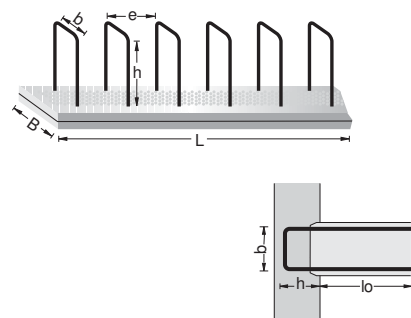
Art-Nr.	Typ	Ø mm	e cm	h cm	b cm	lo cm	B mm	m/ Pal.	Gewicht kg/m
245901	BRA-M 145-B-8/10	8	10	17	12	30	140	150	5,16
24590	BRA-M 145-B-8/15	8	15	17	12	30	140	150	3,82
24591	BRA-M 145-B-8/20	8	20	17	12	30	140	150	3,15
245902	BRA-M 145-B-10/10	10	10	17	12	38	140	150	8,36
24592	BRA-M 145-B-10/15	10	15	17	12	38	140	150	5,94
24593	BRA-M 145-B-10/20	10	20	17	12	38	140	150	4,74
245903	BRA-M 145-B-12/10	12	10	17	12	46	140	150	12,90
24594	BRA-M 145-B-12/15	12	15	17	12	46	140	150	8,98
24595	BRA-M 145-B-12/20	12	20	17	12	46	140	150	7,02

► 18 – 20 cm Wandanschlüsse



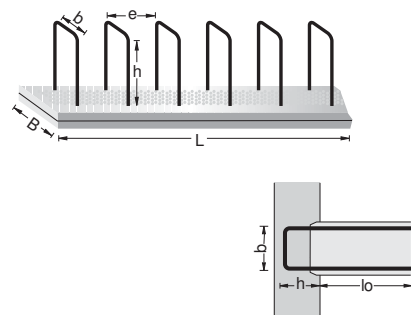
Art-Nr.	Typ	Ø mm	e cm	h cm	b cm	lo cm	B mm	m/ Pal.	Gewicht kg/m
245961	BRA-M 165-B-8/10	8	10	17	14	30	160	150	4,47
24596	BRA-M 165-B-8/15	8	15	17	14	30	160	150	3,99
24597	BRA-M 165-B-8/20	8	20	17	14	30	160	150	3,31
245962	BRA-M 165-B-10/10	10	10	17	14	38	160	150	8,60
24598	BRA-M 165-B-10/15	10	15	17	14	38	160	150	6,15
24599	BRA-M 165-B-10/20	10	20	17	14	38	160	150	4,93
245963	BRA-M 165-B-12/10	12	10	17	14	46	160	150	13,19
24600	BRA-M 165-B-12/15	12	15	17	14	46	160	150	9,22
24601	BRA-M 165-B-12/20	12	20	17	14	46	160	150	7,22

► 20 – 23 cm Wandanschlüsse



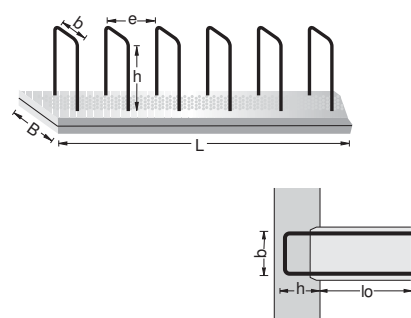
Art-Nr.	Typ	Ø mm	e cm	h cm	b cm	lo cm	B mm	m/ Pal.	Gewicht kg/m
246021	BRA-M 185-B-8/10	8	10	17	17	30	190	125	5,66
24602	BRA-M 185-B-8/15	8	15	17	17	30	190	125	4,26
24603	BRA-M 185-B-8/20	8	20	17	17	30	190	125	3,55
246022	BRA-M 185-B-10/10	10	10	17	17	38	190	125	8,97
24604	BRA-M 185-B-10/15	10	15	17	17	38	190	125	6,46
24605	BRA-M 185-B-10/20	10	20	17	17	38	190	125	5,21
246023	BRA-M 185-B-12/10	12	10	17	17	46	190	125	13,63
24606	BRA-M 185-B-12/15	12	15	17	17	46	190	125	9,57
24607	BRA-M 185-B-12/20	12	20	17	17	46	190	125	7,54

► 23 – 26 cm Wandanschlüsse



Art-Nr.	Typ	Ø mm	e cm	h cm	b cm	lo cm	B mm	m/ Pal.	Gewicht kg/m
246081	BRA-M 225-B-8/10	8	10	17	20	30	220	75	5,97
24608	BRA-M 225-B-8/15	8	15	17	20	30	220	75	4,52
24609	BRA-M 225-B-8/20	8	20	17	20	30	220	75	3,80
246082	BRA-M 225-B-10/10	10	10	17	20	38	220	75	9,34
24610	BRA-M 225-B-10/15	10	15	17	20	38	220	75	6,77
24611	BRA-M 225-B-10/20	10	20	17	20	38	220	75	5,48
246083	BRA-M 225-B-12/10	12	10	17	20	46	220	75	14,08
24612	BRA-M 225-B-12/15	12	15	17	20	46	220	75	9,93
24613	BRA-M 225-B-12/20	12	20	17	20	46	220	75	7,86

► 26 – 30 cm Wandanschlüsse



BEWEHRUNGSZUBEHÖR

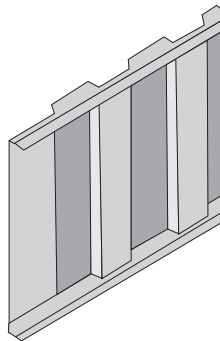
BEWEHRUNGS-RÜCKBIEGE-ANSCHLÜSSE

Sonderelemente

Verzahnte Arbeitsfuge für Schub- und Querkraft-Abtragung
gem. DIN 1045-1

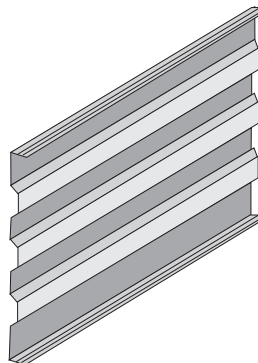
Typ BRA-M L

Verzahnung zur Aufnahme
von Längskräften für einen
waagerechten Einbau.



Typ BRA-M Q

Verzahnung zur Aufnahme
von Querkraften für einen
senkrechten Einbau.



Vorgebogene Elemente

Auf Wunsch
können die Elemente
bereits im Werk
auf einen benötigten Radius
konfektioniert werden.

