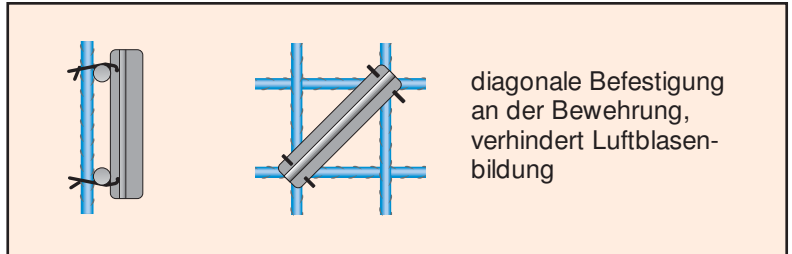
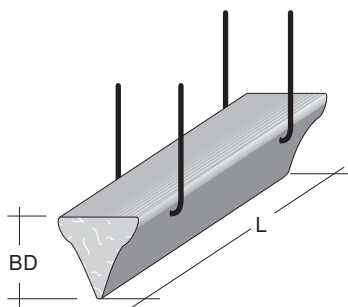


BEWEHRUNGSZUBEHÖR

EINZEL-ABSTANDHALTER



Dreika-D2 // Länge 18 cm // mit 1,4 mm Draht // Faserbeton

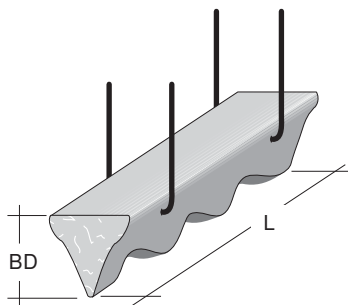


Konkav ungleichschenkelig
(Standard)

Art-Nr.	Typ	BD mm	L mm	Stck/ Sack	Stck/ Gibo	Gewicht kg/%Stck
22232	Dreika 30/18 D2	30	180	150	5.000	18,00
22233	Dreika 35/18 D2	35	180	125	4.000	20,60
22234	Dreika 40/18 D2	40	180	100	3.000	23,40
22235	Dreika 45/18 D2	45	180	75	2.500	32,40
22236	Dreika 50/18 D2	50	180	70	2.000	45,00
22237	Dreika 55/18 D2	55	180	65	1.500	54,90
22238	Dreika 60/18 D2	60	180	60	1.250	64,80
22239	Dreika 70/18 D2	70	180	55	1.000	73,00

Wahlweise mit schwarzem oder verzinktem Draht erhältlich

Dreika-D2 N mit Noppen // Länge 18 cm // mit 1,4 mm Draht // Faserbeton

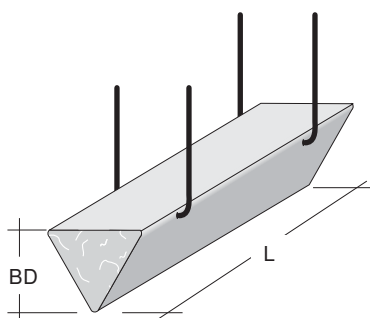


Konkav ungleichschenkelig
mit Noppen

Art-Nr.	Typ	BD mm	L mm	Stck/ Sack	Stck/ Gibo	Gewicht kg/%Stck
222321	Dreika 30/18 D2 N	30	180	150	5.000	18,00
222132	Dreika 35/18 D2 N	35	180	125	4.000	20,60
222146	Dreika 40/18 D2 N	40	180	100	3.000	23,40
2221542	Dreika 45/18 D2 N	45	180	75	2.500	32,40
222166	Dreika 50/18 D2 N	50	180	70	2.000	45,00
222371	Dreika 55/18 D2 N	55	180	65	1.500	54,90
222381	Dreika 60/18 D2 N	60	180	60	1.250	64,80
222391	Dreika 70/18 D2 N	70	180	55	1.000	73,00

Wahlweise mit schwarzem oder verzinktem Draht erhältlich

Dreika-D2 V // Länge 18 cm // mit 1,4 mm Draht // Faserbeton



Voll gleichschenkelig

Art-Nr.	Typ	BD mm	L mm	Stck/ Sack	Stck/ Gibo	Gewicht kg/%Stck
222322	Dreika 30/18 D2 V	30	180	125	4.300	23,40
222332	Dreika 35/18 D2 V	35	180	100	3.400	32,40
222342	Dreika 40/18 D2 V	40	180	75	2.600	43,20
222352	Dreika 45/18 D2 V	45	180	65	2.100	55,80
222362	Dreika 50/18 D2 V	50	180	60	1.700	72,00
222372	Dreika 55/18 D2 V	55	180	55	1.300	88,20
222382	Dreika 60/18 D2 V	60	180	50	1.100	102,60
222392	Dreika 70/18 D2 V	70	180	45	850	171,00

Wahlweise mit schwarzem oder verzinktem Draht erhältlich

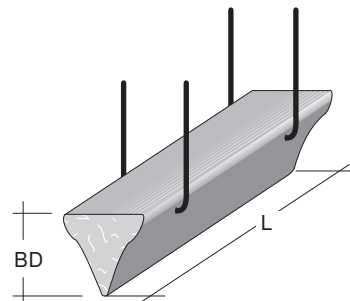
BEWEHRUNG SZUBEHÖR

EINZEL-ABSTANDHALTER

Dreika-D2 // Länge 33 cm // mit 1,4 mm Draht // Faserbeton

Art-Nr.	Typ	BD mm	L mm	Stck/ Sack	Stck/ Gibo	Gewicht kg/%Stck
22458	Dreika 30/33 D2	30	330	85	2.750	33,00
22459	Dreika 35/33 D2	35	330	70	2.200	40,00
22460	Dreika 40/33 D2	40	330	55	1.650	46,20
22461	Dreika 45/33 D2	45	330	45	1.400	59,40
22462	Dreika 50/33 D2	50	330	40	1.150	75,90
22463	Dreika 55/33 D2	55	330	35	850	95,70
22464	Dreika 60/33 D2	60	330	30	700	118,80
22465	Dreika 70/33 D2	70	330	30	600	128,70

Wahlweise mit schwarzem oder verzinktem Draht erhältlich

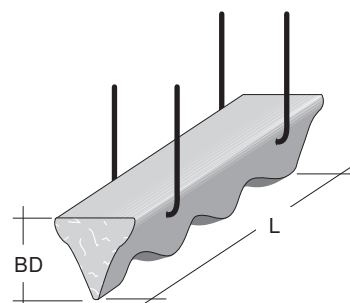


Konkav ungleichschenkelig
(Standard)

Dreika-D2 N mit Noppen // Länge 33 cm // mit 1,4 mm Draht // Faserbeton

Art-Nr.	Typ	BD mm	L mm	Stck/ Sack	Stck/ Gibo	Gewicht kg/%Stck
224582	Dreika 30/33 D2 N	30	330	85	5.000	33,00
224592	Dreika 35/33 D2 N	35	330	70	4.000	40,00
224602	Dreika 40/33 D2 N	40	330	55	3.000	46,20
224612	Dreika 45/33 D2 N	45	330	45	2.500	59,40
224622	Dreika 50/33 D2 N	50	330	40	2.000	75,90
224632	Dreika 55/33 D2 N	55	330	35	1.500	95,70
224642	Dreika 60/33 D2 N	60	330	30	1.250	118,80
224652	Dreika 70/33 D2 N	70	330	30	1.000	128,70

Wahlweise mit schwarzem oder verzinktem Draht erhältlich

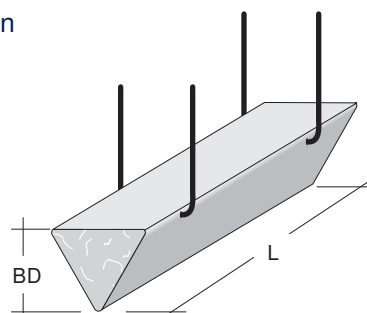


Konkav ungleichschenkelig
mit Noppen

Dreika-D2 V // Länge 33 cm // mit 1,4 mm Draht // Faserbeton

Art-Nr.	Typ	BD mm	L mm	Stck/ Sack	Stck/ Gibo	Gewicht kg/%Stck
224581	Dreika 30/33 D2 V	30	330	70	2.300	42,90
224591	Dreika 35/33 D2 V	35	330	60	1.900	59,40
224601	Dreika 40/33 D2 V	40	330	45	1.400	79,20
224611	Dreika 45/33 D2 V	45	330	40	1.200	102,30
224621	Dreika 50/33 D2 V	50	330	35	1.000	132,00
224631	Dreika 55/33 D2 V	55	330	30	700	161,70
224641	Dreika 60/33 D2 V	60	330	25	600	188,10
224651	Dreika 70/33 D2 V	70	330	25	500	313,50

Wahlweise mit schwarzem oder verzinktem Draht erhältlich



Voll gleichschenkelig