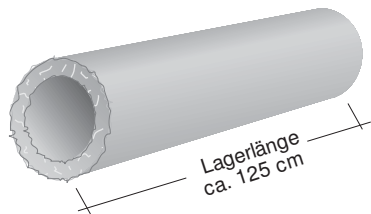


SCHALUNGZUBEHÖR

DISTANZROHRE

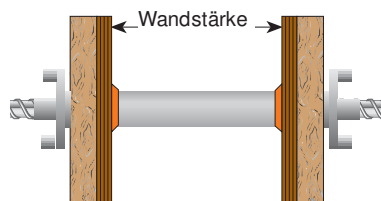
FB-D Faserbeton-Distanzrohr // Standardlänge: ca. 125 cm



Lagerlängen
(Enden nicht geschnitten)

Art-Nr.	Typ	Innen-Ø mm	Außen-Ø mm	Wandung mm	m/ Pal.	Gewicht kg/m
12404	FB-D 22/40	22	40	9	750	1,90
12405	FB-D 22/46	22	46	12	600	3,20
12406	FB-D 26/46	26	46	10	625	2,80
12407	FB-D 32/52	32	52	10	500	4,00
12408	FB-D 40/60	40	60	10	350	3,40
12409	andere Abmessung					
12410	Schnittzuschläge 22/40					
12411	Schnittzuschläge 22/46					
12412	Schnittzuschläge 26/46					
12398	Schnittzuschläge 32/52					
12399	Schnittzuschläge 40/60					

FB-D/F Faserbeton-Distanzrohr 22/40 // Fixlängen

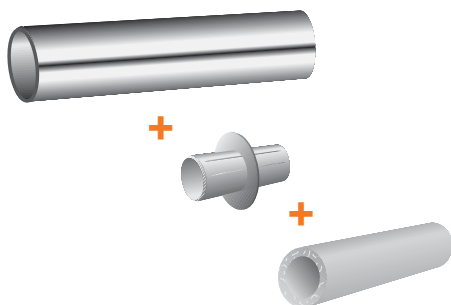


Schnittlänge FB-Rohr = Wandstärke - 2x DK

Art-Nr.	Typ	Schnittlänge cm	Stck/ Karton	Stck/ Pal.	Gewicht kg/%Stck
12413	FB-D 22/40 F	10	150	6.000	19,00
12414	FB-D 22/40 F	15	120	4.800	28,50
12415	FB-D 22/40 F	18	100	4.000	34,20
12416	FB-D 22/40 F	20	80	3.200	38,00
12417	FB-D 22/40 F	22	75	3.000	41,80
12418	FB-D 22/40 F	23	70	2.800	43,70
12419	FB-D 22/40 F	24	70	2.800	45,60
12420	FB-D 22/40 F	25	70	2.800	47,50
12421	FB-D 22/40 F	28	50	2.000	53,20
12422	FB-D 22/40 F	30	50	2.000	57,00
12423	FB-D 22/40 F	35	50	2.000	66,50
12424	FB-D 22/40 F	36,5	50	2.000	69,90
12425	FB-D 22/40 F	40	40	1.600	76,00
12426	FB-D 22/40 F	45	30	1.200	85,50
12427	FB-D 22/40 F	50	30	1.200	95,00
12428	Sonderlängen				

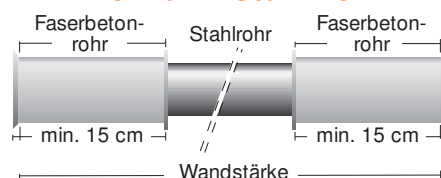
Verpackungsart: Gitterbox // Kleinmenge im Karton

STR Stahlrohr // zur Verlängerung bei überlangen Distanzrohren // Standardlänge: 6,00 m



Art-Nr.	Typ	Innen-Ø mm	Außen-Ø mm	m/ Bund	Gewicht kg/m
14400	STR 22	22	24	54	0,56
14402	STR 26	26	29	54	0,88

Kombi-Distanzrohr



inkl. 2 x Dichtungskappe (frei wählbar)