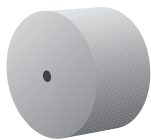


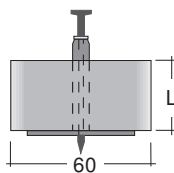
SCHALUNGSZUBEHÖR

SCHALUNGSANSCHLAG

SA Schalungsanschlag – Rund // Faserbeton



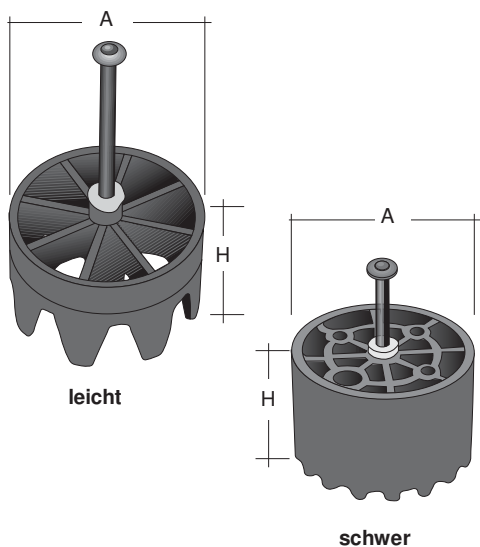
SA-R 60
mit 5 mm-Loch



SA-R 60K oder K/S
mit Kunststoff-Einsatz (K)

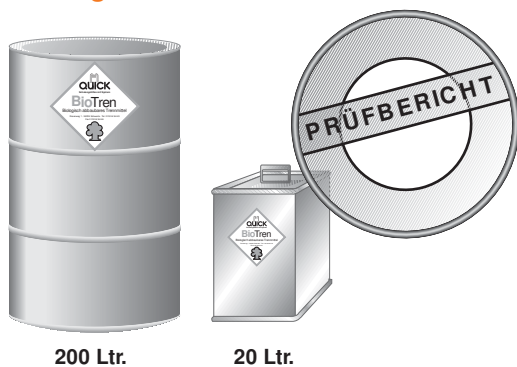
Art-Nr.	Typ	Ø mm	L mm	Stck/ VPE	Gewicht kg/%Stck
12600	SA-R 60 Rund	60	35	200	26,00
12601	SA-R 60K Rund mit Kunststoff-Einsatz	60	35	175	26,10
12603	Sonderanfertigung				

SA-RK Kunststoff-Schalungsanschlag



Art-Nr.	Typ	A mm	H mm	Stck/ VPE	Gewicht kg/%Stck
12604	SA-RK 48 „leicht“, ohne Nagel	48	30	100	1,20
12605	SA-RK 48 „schwer“, ohne Nagel	48	30	100	3,00
12606	SA-RK 48 „leicht“, mit Nagel	48	30	100	1,60
12607	SA-RK 48 „schwer“, mit Nagel	48	30	100	3,50

Biologische Trennmittel



200 Ltr.

20 Ltr.

Art-Nr.	Typ	Ltr./ Gebinde	Gebinde/ Pal.	Gewicht kg/Ltr.
00025	Bio-Trenn 1.000 l-Behälter	1000	–	0,95
13636	Bio-Trenn 200 l-Fass	200	4	0,95
13637	Bio-Trenn 20 l-Kanister	20	45	0,95

BioTrenn

ist ein universell verwendbares Trennmittel für den Hoch- und Ingenieurbau und wird bei Holz-, Stahl- sowie befürmten Schalungsplatten eingesetzt. Auch in Fertigteilwerken hat sich das Produkt ausgezeichnet bewährt.

BioTrenn

- **umweltfreundlich**, da biologisch abbaubar
- wird nicht verdünnt
- wirtschaftlich auftragen mit dem Spezialsprüher

- sehr **sparsam** im Verbrauch
- mit 1 l können 25 – 40 qm Schalungsflächen besprüht werden
- ergibt **einwandfreie Betonoberflächen**
- auf Grund **chemischen und physikalischen Trenneffektes** doppelt wirksam
- leichtes Entschalen
- biologisch sehr schnell abbaubar
- Oxydations- und Korrosionsschutz
- Viskosität **sprüh- und lagerfähig bis -25 °C**

