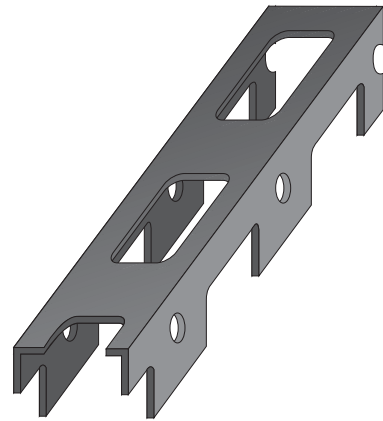


BEWEHRUNGSZUBEHÖR

KUNSTSTOFF-ABSTANDHALTER

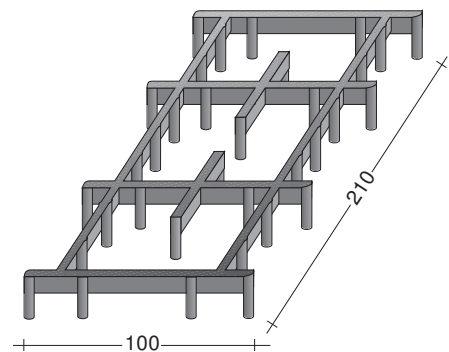
KL Kunststoff-Leiste // Länge 2,00 m

Art-Nr.	Typ	BD mm	Schnitt- länge m	m/ Bund	m/ Pal.	Gewicht kg/%m
21205	KL 20	20	2,00	100	5.400	12,50
21206	KL 25	25	2,00	100	4.200	16,00
21207	KL 30	30	2,00	100	3.600	18,00
21208	KL 35	35	2,00	50	2.880	22,00
21209	KL 40	40	2,00	50	2.400	28,00
21210	KL 50	50	2,00	50	1.680	32,50
21212	KL 60	60	2,00	50	1.280	41,00
21211	Sondergrößen					



FA Flächen-Abstandhalter // Kunststoff

Art-Nr.	Typ	BD mm	Stck/ Bund	Stck/ Pal.	Gewicht kg/%Stck
21200	FA 15	15	250	12.000	2,65
21201	FA 20	20	125	10.000	2,80
21202	FA 25	25	125	7.500	3,20
21203	FA 30	30	125	6.250	3,36
21220	FA 35	35	75	5.250	3,47
21221	FA 40	40	60	4.680	3,84
21204	Sondergrößen				



KKA Klemm-Abstandhalter // Kunststoff

Art-Nr.	Typ	BD mm	für Eisen Ø mm	Stck/ Sack	Stck/ Pal.	Gewicht kg/%Stck
21100	KKA 20/6-12	20	4-12	500	100.000	0,34
21101	KKA 25/6-12	25	4-12	500	48.000	0,56
21102	KKA 30/6-12	30	4-12	500	40.000	0,78
21103	KKA 35/6-12	35	4-12	200	20.000	1,10
21104	KKA 40/6-12	40	4-12	125	20.000	1,60
21105	KKA 50/6-14	50	4-12	100	10.000	2,20
21106	Sondergrößen					

