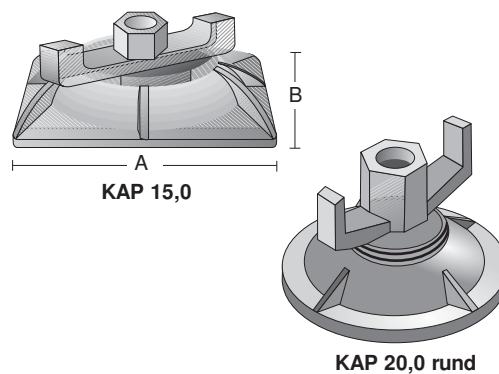


### KAP Kalottenplatte // verzinkt // Mutter nicht arretiert

Art-Nr.	Typ	A mm	B mm	Stck/VPE	Gewicht kg/Stck
14613*	KAP 15,0	120	120	25	1,26
14614**	KAP 20,0 rund	Ø 130		25	1,80

\* Maximaler Neigungswinkel der Flügelmutter ca. 11°

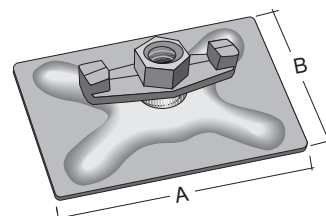
\*\* Maximaler Neigungswinkel der Flügelmutter ca. 5°



### KOP Kombiplatte // verzinkt

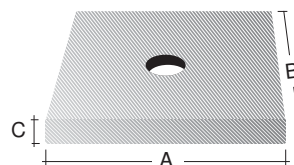
Art-Nr.	Typ	A mm	B mm	Stck/VPE	Gewicht kg/Stck
14615*	KOP 15,0	120	120	25	1,35

\* Maximaler Neigungswinkel der Flügelmutter ca. 4°



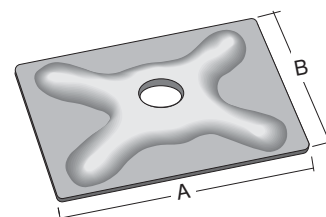
### VP Vollplatte // schwarz

Art-Nr.	Typ	A mm	B mm	C mm	Bohrung mm	Stck/VPE	Gewicht kg/Stck
14622	VP 20,0	120	120	20	24	5	2,15
14623	VP 26,5	120	150	30	31	5	3,99



### UP Unterlegplatte // verzinkt

Art-Nr.	Typ	A mm	B mm	Stck/VPE	Gewicht kg/Stck
14616	UP 15,0	120	120	25	1,05



### FM Flügel-/Flanschmutter // verzinkt

Art-Nr.	Typ	Stck/VPE	Gewicht kg/Stck
14631	FM 15,0 Flügelmutter, 2-flügelig	100	0,32
14632	FM 20,0 Flügelmutter, 2-flügelig	50	0,45
14633	FM 26,5 Flügelmutter, 2-flügelig	25	0,90
14634	FM 15,0 Flanschmutter, 3-flügelig, Ø 95 mm	25	0,66
14635	FM 15,0 Flanschmutter, 3-flügelig, Ø 100 mm	25	0,70
14636	FM 20,0 Flanschmutter, 3-flügelig, Ø 130 mm	20	1,54

