

QUICK

MONTAGEANKER MA 15,0 G



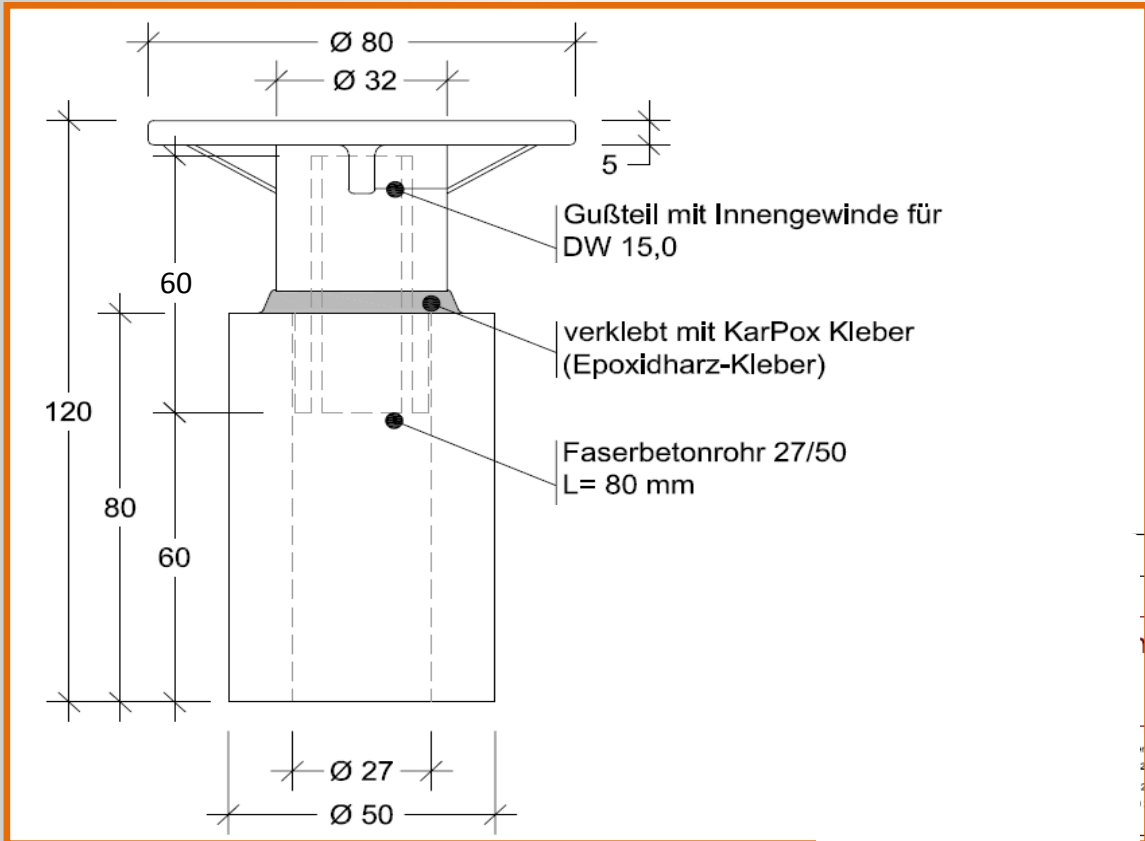
NEU!!!

Mit allgemeiner
bauaufsichtlicher
Zulassung

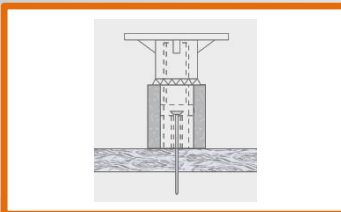
Deutsches
Institut
für
Bautechnik

DIBt

DAS **NON PLUS ULTRA** IN PUNKTO TRAGKRAFT UND
SICHERHEIT IN **BRÜCKENBAU** UND **SANIERUNG** !

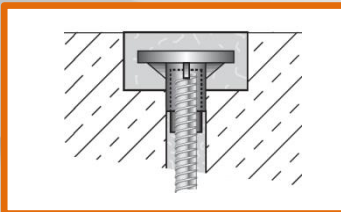


EINFACH, SCHNELL UND SICHER BEI:



Neubau

Anker mit Hilfe des Nagelstern-Stopfens vor der Betonage an der Schalung fixieren



Sanierung

Anker in Bohrloch einlassen und mit Kleber oder Beton fixieren.

Art.-Nr.	Bezeichnung	H	b mm	c	VPE	Gewicht kg / Stck
14674	Montageanker MA 15,0 G	120	50	80	50 Stck	0,55
14675	Montageanker MA 15,0 nur Gussteil	60	50	80	90 Stck	0,40
14676	Nagelstern-Stopfen				75 Stck	0,05