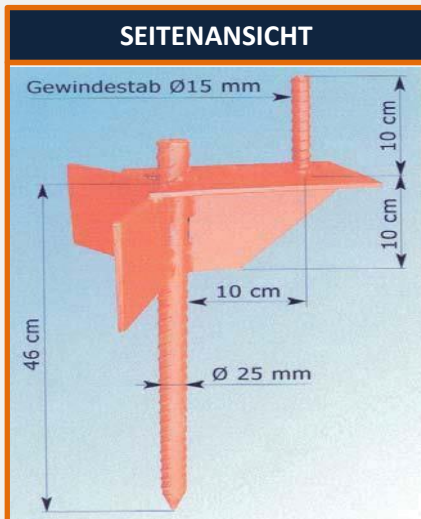


QUICK

SCHALUNGSSTÜTZNAGEL

LACKIERT



Passend zu allen gängigen Fuß-Gelenken der handelsüblichen Schrägstützen!!

EINSATZGEBIETE UND PRODUKTEIGENSCHAFTEN

- Ideal bei losem Untergrund zum Abstützen von Hohlwänden, Betonfertigteilen oder Schalungselementen mit Hilfe von Schräg- bzw. Zug- und Druckstützen.
- Der Stütznagel wird einfach in das Erdreich eingeschlagen.
- Durch die Auflageplatte können an dem bereits vormontierten DW-Stab alle gängigen Fabrikate von Schrägstützen einfach aufgesteckt und mit einer Teller-mutter befestigt werden.
- Die großen seitlichen Erdflügel verhindern ein Verrutschen bzw. Verdrehen des Nagels im Boden.
- Der Nagel ist aus gehärtetem Vollstahl (d= 25mm) und somit extrem robust und langlebig.

Art.Nr.	Bezeichnung	VPE	Gewicht
36043	Schalungsstütznagel lackiert	50	3,90 kg
36044	Teller Mutter DW 15 verzinkt	1	0,65 kg

