

## Schrammbordschalung Informationsmappe



# BX

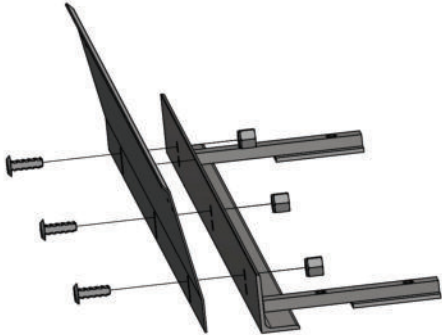


**BETOMAX systems GmbH & Co. KG** | Dyckhofstr. 1 | 41460 Neuss  
T 02131 - 2797- 0 | E [info@betomax.de](mailto:info@betomax.de) | [www.betomax.de](http://www.betomax.de)

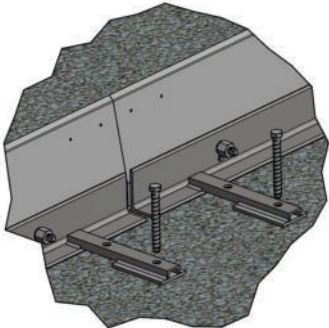
## Variante: lineare Schrammbordschalung



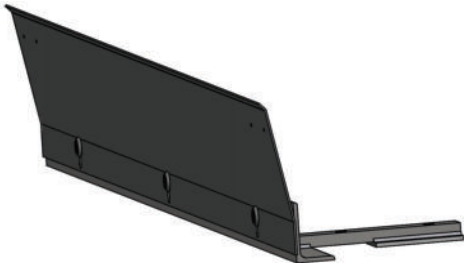
## Schrammbordschalung linear Aufbauhinweise



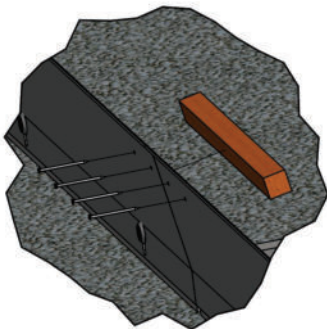
1) Zuerst wird das Schalblech mit Hilfe der drei Halteschrauben (inkl. Federring und Mutter) lose mit dem Schalungsträger verbunden.



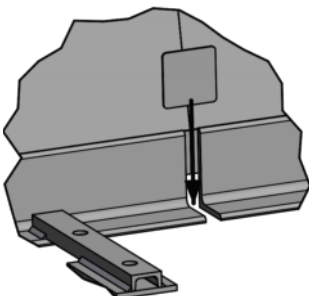
2) Anschließend wird die Schrammbordschalung fest aneinander gestellt, ausgerichtet und befestigt (hier beispielhaft mit MMS-Schrauben).



3) Im nächsten Schritt werden die Schalbleche auf die gewünschte Höhe gebracht und mit den Halteschrauben fixiert (max. 100Nm).



4) Abschließend werden die oberen Enden z. B. mit einer Dachlatte L=50cm hinterlegt und von der Innenseite aus angeschraubt oder angenagelt.



### **Hinweise:**

Mit Hilfe der Montageplatte 2mm können die Stoßbereiche zusätzlich abgedichtet/geschlossen werden. Dazu wird die Montageplatte zwischen dem Schalungsträger und dem Schalblech eingesteckt.

Bei Bedarf können die Schalbleche im oberen Bereich zusätzlich abgestützt werden.



## Bestellformular – Schrammbordschalung 07\_2021

**Schrammbordschalung 7,5**  
RiZ KAP 1-5, 9, 10 a = 7,5cm h = 13,0cm H = 13,0 – 17,1cm

OHNE FASE:

Artikelnummern:	Kauf	Stück	Miete	Stück	Tage
Schalung komplett:	44220007		45120007		
nur Blech:	44220050		45220050		

MIT FASE:

Schalung komplett:	44220008		45120008		
nur Blech:	44220051		45220051		

**Schrammbordschalung 15**

RiZ KAP 7 a = 15cm h = 20,5cm H = 20,5 – 24,6cm

OHNE FASE:

Artikelnummern:	Kauf	Stück	Miete	Stück	Tage
Schalung komplett:	44220015		45120015		
nur Blech:	44220052		45220052		

MIT FASE:

Schalung komplett:	44220016		45120016		
nur Blech:	44220053		45220053		

**Schrammbordschalung 20**

RiZ KAP 6 a = 20cm h = 25,5cm H = 25,5 – 29,6cm

OHNE FASE:

Artikelnummern:	Kauf	Stück	Miete	Stück	Tage
Schalung komplett:	44220020		45120020		
nur Blech:	44220055		45220055		

MIT FASE:

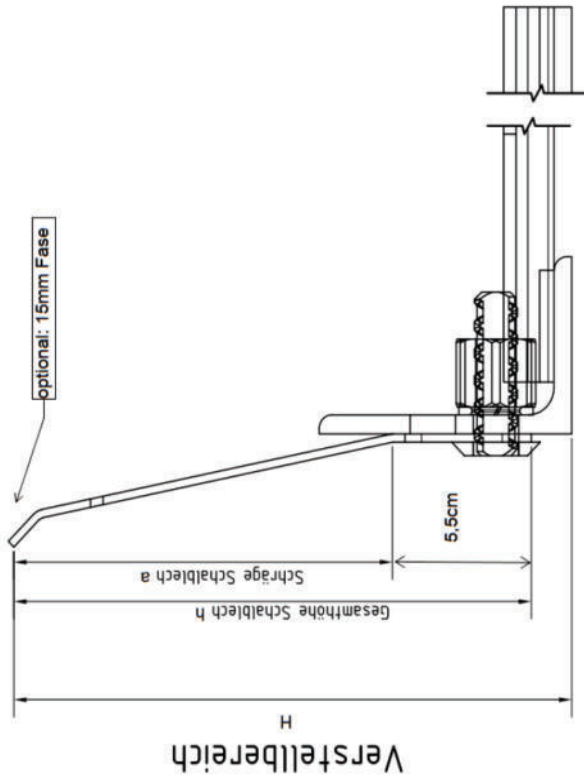
Schalung komplett:	44220021		45120021		
nur Blech:	44220056		45220056		

weitere Einzelteile:

Artikelnummern:	Kauf	Stück	Miete	Stück	Tage
Schalungsträger:	44220040		45220040		
Halteschrauben:	44220054		*****		3x pro Träger
S-Mutter B15/25 verz.:	20440250		*****		3x pro Träger
Federring:	44220057		*****		3x pro Träger

Zubehör:

Artikelnummern:	Kauf	Stück	Miete	Stück	Tage
S-Träger-Verlängerung:	44220045		45120022		2x pro Träger
Multi-Monti 12x80	74412080		*****		2x pro Träger
Multi-Monti 12x100	74412100		*****		2x pro Träger
Montageplatten 2mm	74206002		*****		*****



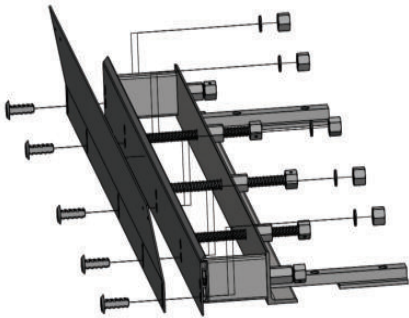
- Elementlänge 2,00m
- Komplett: 1x Träger, je 3x Halteschrauben, Muttern, Federringe, 1x entsprechendes Blech
- Blech austauschbar
- 15mm Fase zur Herstellung der gebrochenen Kante statt Dreikantleisten
- Höhenverstellung (ca. 4cm) durch zwei Löcher im Träger und Langloch im Blech
- Befestigung mit Betonschrauben (zwei pro Träger)
- S-Träger-Verlängerung (zwei pro Träger) versetzt Betonschraube um 13cm
- Fugen schließen oder Unebenheiten ausgleichen mit Montageplatten 2mm

<b>Kunde:</b>	
<b>Kontaktdaten:</b>	
<b>Bauvorhaben:</b>	
<b>Lieferort:</b>	

## Variante: radiale Schrammbordschalung

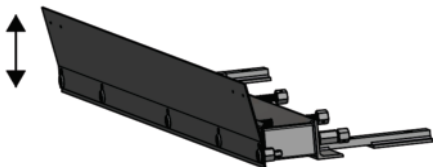


## Schrammbordschalung radial 2,00m Aufbauhinweise



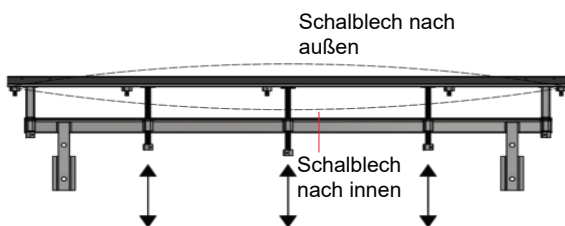
### 1.) Montage des Schalblechs

Zuerst wird das Schalblech mit Hilfe der 5 Halteschrauben (inkl. Federring und Mutter) lose mit dem Schalungsträger radial verbunden.



### 2.) Bordhöhe einstellen

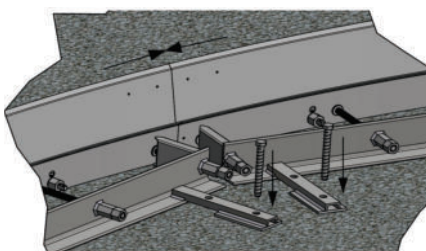
Anschließend wird das Schalblech auf die gewünschte Höhe gebracht und mit den Halteschrauben fixiert (max. 100 Nm).



### 3.) Radius einstellen

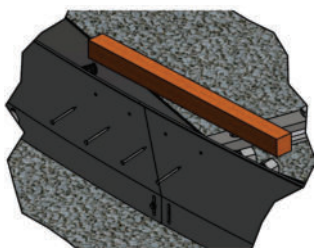
Im nächsten Schritt wird mit Hilfe der 3 Verstell-schrauben der gewünschte Radius eingestellt (siehe Radien-Tabelle).

Danach werden die äußeren beiden Verstell-schrauben angezogen (siehe Radien-Tabelle).



### 4.) Ausrichten der Schrammbordschalung radial

Nun wird die Schrammbordschalung fest aneinander gestellt, ausgerichtet und befestigt (hier beispielhaft mit MMS-Schrauben).

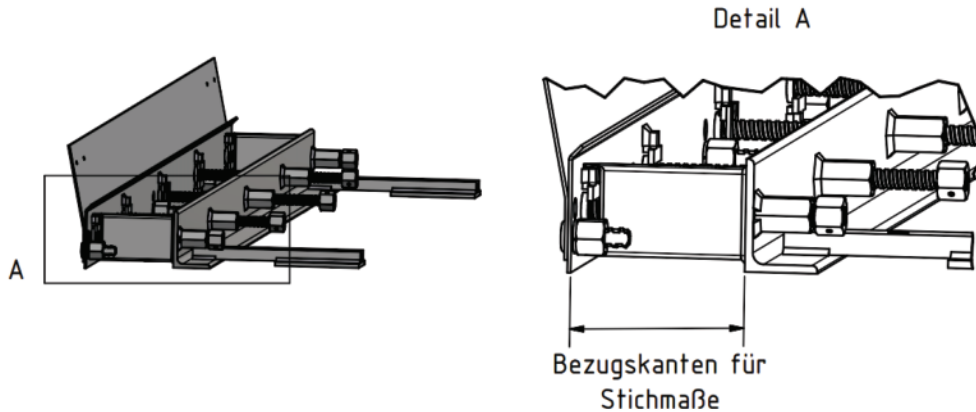


### 5.) Sicherungsholz anbringen

Anschließend werden die oberen Enden z.B. mit einer Dachlatte L=50cm hinterlegt und von der Innenseite aus angeschraubt oder angenagelt.

Bei Bedarf können die Schalbleche im oberen Bereich zusätzlich abgestützt werden.

## Radien – Tabelle zur Schrammbordschalung 2,00m



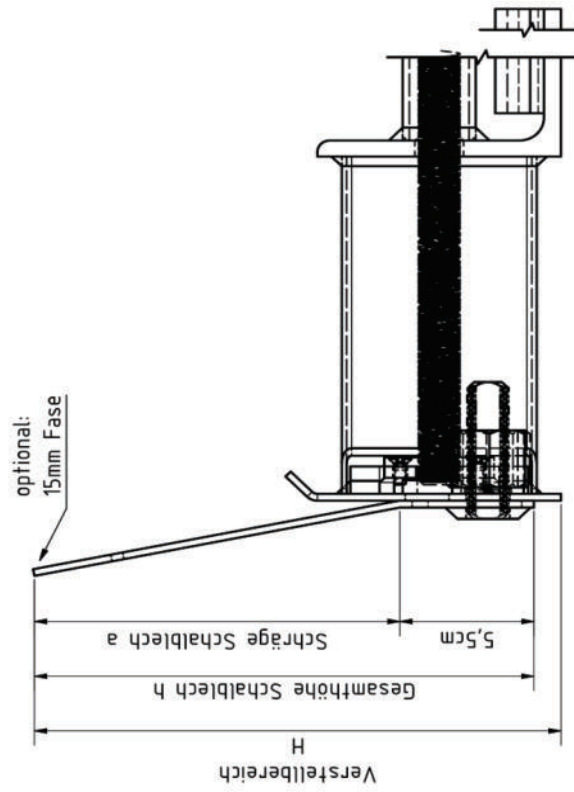
Schalblech nach <b>außen</b> gebogen		
Radius	Stichmaß Mitte [cm]	Stichmaß Links / Rechts [cm]
∞	14,8	14,8
5,0 m	23,3	20,8
6,0 m	21,9	19,8
7,0 m	20,9	19,1
8,0 m	20,1	18,5
9,0 m	19,5	18,1
10,0 m	19,0	17,8
11,0 m	18,7	17,5
12,0 m	18,3	17,3
13,0 m	18,1	17,1
14,0 m	17,8	16,9
15,0 m	17,6	16,8
20,0 m	16,9	16,3
25,0 m	16,5	16,0
30,0 m	16,2	15,8
35,0 m	16,0	15,7
40,0 m	15,9	15,5
45,0 m	15,7	15,5
50,0 m	15,6	15,4

Schalblech nach <b>innen</b> gebogen		
Radius	Stichmaß Mitte [cm]	Stichmaß Links / Rechts [cm]
∞	14,8	14,8
5,0 m	6,3	8,8
6,0 m	7,7	9,8
7,0 m	8,7	10,5
8,0 m	9,5	11,1
9,0 m	10,1	11,5
10,0 m	10,6	11,8
11,0 m	10,9	12,1
12,0 m	11,3	12,3
13,0 m	11,5	12,5
14,0 m	11,8	12,7
15,0 m	12,0	12,8
20,0 m	12,7	13,3
25,0 m	13,1	13,6
30,0 m	13,4	13,8
35,0 m	13,6	13,9
40,0 m	13,7	14,1
45,0 m	13,9	14,1
50,0 m	14,0	14,2

**Zwischenwerte können interpoliert werden.**



## Bestellformular – Schrammbordschalung radial 08\_2021



- Elementlänge 2,00m
- Komplet: 1x Träger, je 5x Halteschrauben, Muttern, Federringe, 1x entsprechendes Blech
- Blech austauschbar
- 15mm Fase zur Herstellung der gebrochenen Kante statt Dreikantleisten
- Höhenverstellung (ca. 4cm) durch zwei Löcher im Träger und Langloch im Blech
- Befestigung mit Betonschrauben (zwei pro Träger)
- S-Träger-Verlängerung (zwei pro Träger) versetzt Betonschraube um 13cm
- Fugen schließen oder Unebenheiten ausgleichen mit Montageplatten 2mm

**Schrammbordschalung radial 7,5**  
RIZ KAP 1-5, 9, 10 a = 7,5cm h = 13,0cm H = 13,0 – 17,1cm

OHNE FASE:

Artikelnummern:	Miete	Stück	Tage
Schalung komplett:	45220107		

MIT FASE:

Schalung komplett:	45220108		
--------------------	----------	--	--

**Schrammbordschalung radial 15**  
RIZ KAP 7 a = 15cm h = 20,5cm H = 20,5 – 24,6cm

OHNE FASE:

Artikelnummern:	Miete	Stück	Tage
Schalung komplett:	45220115		

MIT FASE:

Schalung komplett:	45220116		
--------------------	----------	--	--

**Schrammbordschalung radial 20**  
RIZ KAP 6 a = 20cm h = 25,5cm H = 25,5 – 29,6cm

OHNE FASE:

Artikelnummern:	Miete	Stück	Tage
Schalung komplett:	45220120		

MIT FASE:

Schalung komplett:	44220021		
--------------------	----------	--	--

Zubehör:

Artikelnummern:	Kauf	Stück	Miete	Stück	Tage
S-Träger-Verlängerung:	44220045		45120022		
Multi-Monti 12x80	74412080		*****		
Multi-Monti 12x100	74412100		*****		
Montageplatten 2mm	74206002		*****		

**Kunde:** \_\_\_\_\_

**Kontaktdaten:** \_\_\_\_\_

**Bauvorhaben:** \_\_\_\_\_

**Lieferort:** \_\_\_\_\_